

**GARIS PANDUAN PELAKSANAAN
PROJEK PEMASANGAN DAN PENYENGGARAAN
LAMPU-LAMPU JALAN KAMPUNG (LJK) DI LUAR BANDAR**

1. TUJUAN

1.1 Garis Panduan ini bertujuan untuk memaklumkan keputusan Kerajaan untuk melaksanakan projek pemasangan Lampu Jalan Kampung (LJK) di luar bandar secara berperingkat dan peraturan-peraturan yang perlu diikuti.

2. LATAR BELAKANG

2.1 Program pemasangan Lampu Jalan Kampung (LJK) telah diluluskan pelaksanaannya oleh Mesyuarat Jemaah Menteri pada 2 dan 9 Ogos 2000. Mesyuarat memutuskan supaya projek LJK dilaksanakan oleh Kementerian Pembangunan Luar Bandar (KPLB).

2.2 Mesyuarat Jemaah Menteri pada 16 dan 23 Mac 2012 juga telah bersetuju supaya cadangan untuk menambah bilangan LJK yang dipasang di setiap kampung di seluruh negara dengan kuantiti keseluruhan tidak melebihi 30 unit. Walau bagaimanapun, **berdasarkan keputusan Mesyuarat JKD Bil. 7/2016 pada 21 November 2016, bilangan ini dinaikkan menjadi maksima 40 unit** untuk sebuah kampung. Kuantiti LJK yang diputuskan untuk dipasang di setiap kampung diputuskan oleh Kementerian selepas diselaras dengan Pejabat Pembangunan Negeri (PPN) dan agensi-agensi di peringkat negeri dengan mengambil kira saiz kampung dan bilangan rumah yang ada di dalam kampung terlibat.

2.3 Pelaksanaan program LJK ialah untuk menceriakan kawasan liputan supaya kegiatan ekonomi, sosial dan riadah dapat dijalankan pada waktu malam dengan selesa dan selamat. Pelaksanaan program LJK adalah secara berperingkat-peringkat dan kos operasi serta penyenggaraan akan ditanggung oleh Kerajaan secara berterusan.

2.4 Sehingga Februari 2019, sejumlah 445,044 unit telah dipasang diseluruh negara masing-masing 349,387 unit di Semenanjung, 44,456 unit di Sabah, 50,801 unit di Sarawak, dan 400 unit di Wilayah Persekutuan Labuan.

3. SKOP PROGRAM

3.1 Kos Modal

- (i) Kos Modal merupakan kos meliputi perkakasan bagi lampu *high pressure sodium vapour* (HPSV) 150 Watt di Semenanjung, 70 watt di Sabah dan Sarawak, kos pengangkutan dan kos pemasangan. Kos modal bagi pemasangan LJK pada tahun 2018 adalah RM484.00 seunit di Semenanjung Malaysia, RM708.00 seunit bagi negeri Sabah dan RM730.00 di negeri Sarawak.

3.2 Kos Operasi dan Senggaraan

- (i) Semua LJK yang telah siap dipasang akan diserahkan kepada Pihak berkuasa Elektrik Negeri (PBEN) iaitu Tenaga Nasional Berhad (TNB) di Semenanjung Malaysia, Sabah Electricity Sdn. Bhd. (SESB) di Sabah dan Sarawak Energy Berhad (SEB) di Sarawak untuk dioperasi dan disenggara secara berterusan.

- (ii) Kos operasi dan senggaraan terdiri daripada kos tenaga elektrik yang digunakan (bil elektrik) dan penukaran mentol / membersihkan penutup mentol. Kos tenaga elektrik merupakan kos berulang yang perlu disediakan peruntukan pada setiap tahun.
- (iii) Kadar kos operasi dan senggaraan LJK dikira berdasarkan kepada tarif elektrik yang ditetapkan oleh Kerajaan. Berdasarkan kepada tarif semasa, kos operasi dan senggara LJK jenis HPSV adalah RM17.02 sebulan / seunit (Semenanjung Malaysia), RM9.453 sebulan / seunit (Sabah) dan RM11.844 sebulan / seunit (Sarawak). Kadar kos operasi dan senggara seunit LJK yang dibayar kepada PBEN dirujuk terlebih dahulu untuk kelulusan Kementerian Kewangan sebelum pembayaran dibuat oleh Kerajaan.
- (iv) Kos operasi dan senggaraan bagi lampu-lampu yang telah dipasang dan dibiayai oleh pihak persendirian, atau jawatankuasa tertentu seperti Jawatankuasa masjid dan PBT sebelum daripada pelaksanaan program ini serta lampu-lampu awam yang dipasang oleh PBEN seperti lampu di persimpangan jalan utama dengan jalan ke kampung atau penempatan tidak akan dibiayai oleh KPLB.

3.3 Kampung-kampung yang layak

- (i) Semua kampung di luar bandar, yang mendapat bekalan elektrik melalui sambungan talian grid adalah layak dipertimbangkan untuk dipasang dengan lampu jalan;
- (ii) Kampung-kampung tradisi di pinggir bandar juga termasuk di dalam program ini;

- (iii) Program ini turut meliputi kawasan penempatan atau kampung-kampung di bawah Rancangan FELDA, tetapi pelaksanaan dan pembiayaan kos pemasangan serta penyenggaraan program tersebut telah dipertanggungjawabkan oleh Kerajaan kepada FELDA.
- (iv) Program ini **tidak meliputi** kampung-kampung yang belum lagi mendapat bekalan elektrik melalui sambungan talian grid. Ia juga tidak meliputi kampung-kampung tradisional di dalam kawasan pentadbiran PBT yang telah dipasang dengan lampu jalan dan dibiayai oleh PBT.
- (v) Kawasan taman perumahan atau penempatan semula yang dimajukan oleh pihak swasta atau perseorangan juga tidak termasuk dalam program ini.
- (vi) Bagi kampung-kampung yang dibekalkan elektrik melalui Sistem Solar, lampu-lampu jalan di hadapan bangunan awam di kampung berkenaan telah dirangkumi di bawah sistem tersebut.

3.4 Skop Kerja dan Kriteria Utama Pemasangan

- (i) Membekal dan memasang set lampu 150 watt / 70 watt, di dalam kawasan kampung termasuk di sepanjang jalan utama kampung dengan keutamaan diberikan di hadapan bangunan awam seperti balai raya, rumah ibadat (surau, masjid) serta di persimpangan jalan.
- (ii) Kuantiti pemasangan LJK yang diluluskan adalah berdasarkan kepada saiz kampung dan bilangan rumah di dalam kampung. Selaras dengan keputusan Mesyuarat Jemaah Menteri pada 16 dan 23 Mac 2012, pemasangan

LJK dibenarkan sehingga kuantiti tidak melebihi 40 unit bagi setiap buah kampung (termasuk bilangan sedia ada) dan akan dipasang pada jarak munasabah. Bagi memastikan kuantiti pemasangan LJK yang sesuai untuk setiap kampung, Pejabat Pembangunan Negeri bertanggungjawab untuk menyelaraskan dan mengenal pasti keperluan serta cadangan lokasi pemasangan LJK di dalam kampung.

- (iii) Lampu yang dipasang hendaklah di tiang talian elektrik sedia ada.

4. MEKANISME PELAKSANAAN

4.1 Perancangan

- (i) Pemilihan kampung-kampung yang akan dilaksanakan akan ditentukan berdasarkan Pekeliling Jabatan Perdana Menteri (Arahan No.1:2010) serta pandangan Wakil-wakil Rakyat Kerajaan (Ahli Parlimen & Ahli Dewan Undangan Negeri).
- (ii) Pandangan Ahli-ahli Parlimen Kerajaan hendaklah diperolehi bagi menentukan kampung-kampung dan lokasi yang wajar diberi keutamaan untuk dilaksanakan program tersebut.

4.2 Pelaksanaan Projek

- (i) Kaedah pelaksanaan adalah secara tawaran terus kepada PBEN iaitu TNB di Semenanjung Malaysia, SESB di Sabah dan SEB di Sarawak.

4.3 **Penyeliaan Projek**

- (i) Pelaksana projek akan menyediakan laporan status pelaksanaan projek dan perlu mengemukakan kepada KPLB setiap bulan.
- (ii) Bagi mengesahkan lampu-lampu telah dipasang, Penghulu/Ketua Kampung/Pengerusi Majlis Pengurusan Komuniti Kampung (MPKK) perlu menandatangani borang pengesahan pemasangan.

5. **OPERASI DAN SENGGARAAN**

- 5.1 Pengerusi Majlis Pengurusan Komuniti Kampung (MPKK) dikehendaki melaporkan kepada PBEN sekiranya berlaku kerosakan melalui talian 15454.
- 5.2 PBEN perlu mengemukakan tuntutan pembayaran bil elektrik dan senggaraan kepada KPLB pada setiap bulan atau secara berkala tiga (3) bulan sekali.

6. **PENUTUP**

- 6.1 Adalah diharapkan Garis Panduan Pelaksanaan Program Lampu Jalan Kampung-kampung di Malaysia dapat membantu agensi-agensi berkaitan mempercepat dan memperkemaskan lagi pelaksanaan program ini. Jika terdapat sebarang kemusykilan mengenai isi kandungan garis panduan ini, tuan/puan bolehlah berhubung dengan Pegawai Bahagian ini iaitu Puan Maryani Tasmiran (03-8891 2280), Puan Suhana Jamil (03-8891 2262), Puan Noor Fadzilah Abdul Rahman (03-8891 2264), no. fax 03-8888 2337.

**BAHAGIAN PRASARANA
KEMENTERIAN PEMBANGUNAN LUAR BANDAR
PUTRAJAYA**

LAMPIRAN A



TNB ENGINEERING CORPORATION
(279964-A)

(formerly known as TNB Engineering and Consultancy Sdn. Bhd.)

Proposed By :

TNB Engineering Corporation Sdn. Bhd.
1701, Level 17, Block B, Menara Amcorp
18, Persiaran Barat, Peti Surat 152
46000 Petaling Jaya, Selangor
Darul Ehsan, Malaysia.

Tel : 03-79582121

Fax : 03-79582626

E-mail : info_tnec@tnb.com.my

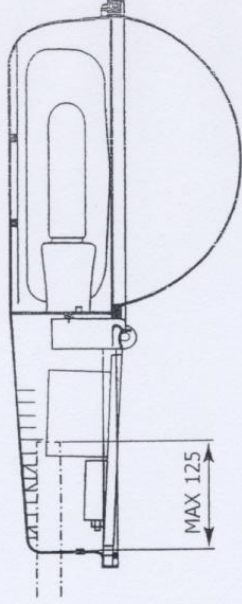
Homepage : <http://www.tnec.com.my>

Road Lighting
HPSV 70watt / 100watt
150watt / 250watt

IP 65- Optical Compartment

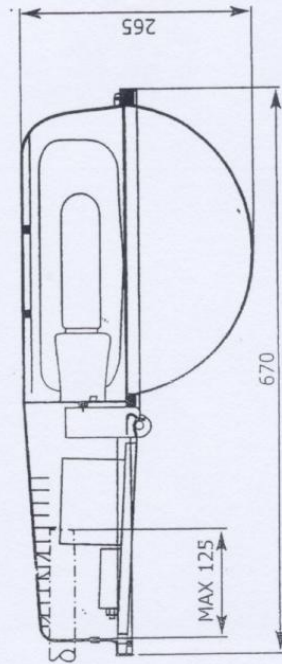
IP 43- Control Gear Compartment

Lateral Mounting Position



INSTALLATION MANUAL

Dimension Windage Area :

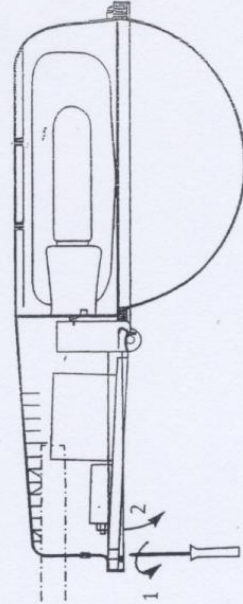
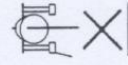
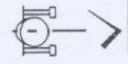


For Opening The Cover Plate

Pole Diameter

Min : 30mm

Max : 45mm





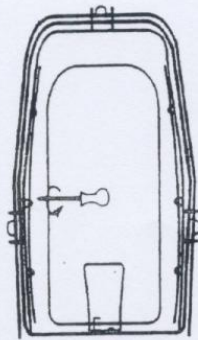
TNB ENGINEERING CORPORATION

(279964-A)

(formerly known as TNB Engineering and Consultancy Sdn. Bhd.)

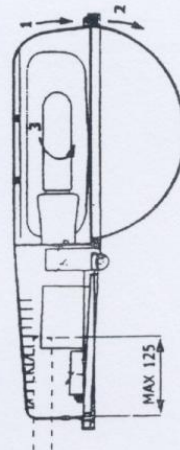
Replacing the reflector

- 1) Open the bowl
- 2) Loose M3 screw
- 3) Take out the reflector from canopy



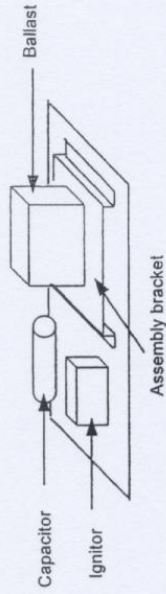
Changing the bulb

- 1) Open the clip (3pcs)
- 2) Open the bowl
- 3) Turn the bulb and pull out

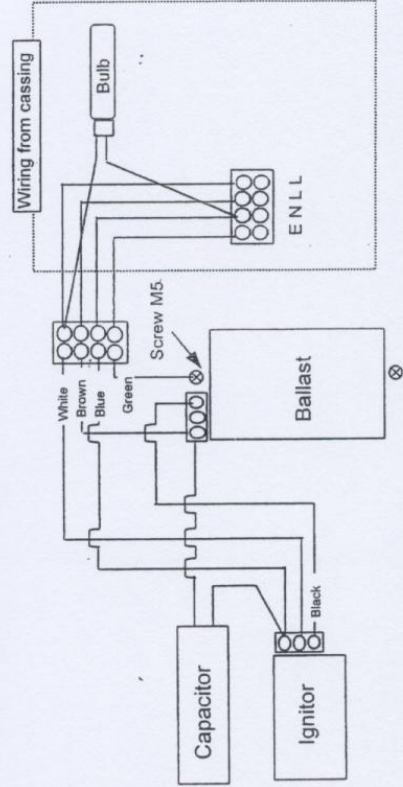


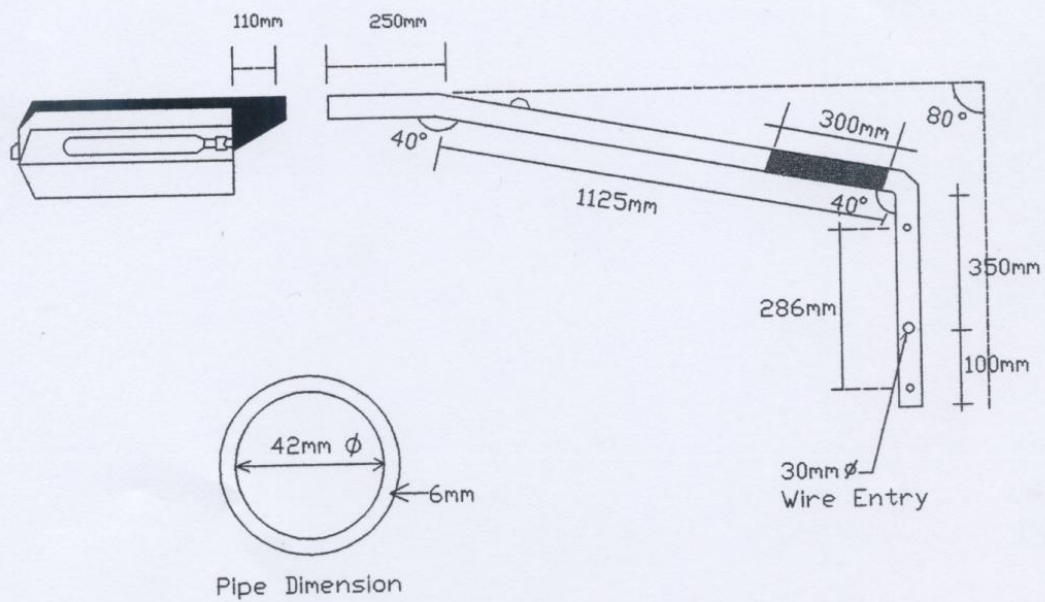
Fixing conventional ballast on the cover plate

- 1) Loose M5 screw from assembly bracket
- 2) Screw ballast on the assembly bracket with M5 screw
- 3) Screw ignitor
- 4) Screw capacitor



Connection For Conventional Ballast





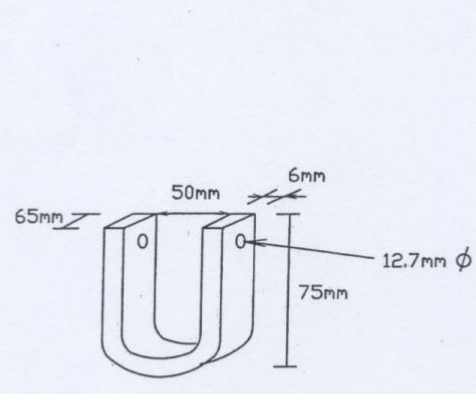
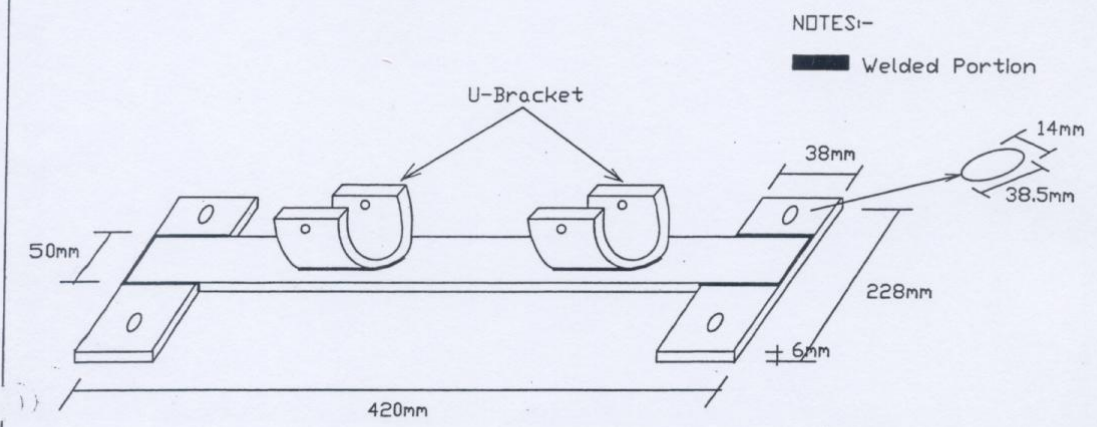
SABAH ELECTRICITY
SDN. BHD. (46287-W)

JAB. KEJURUTERAAN PEMBAHAGIAN

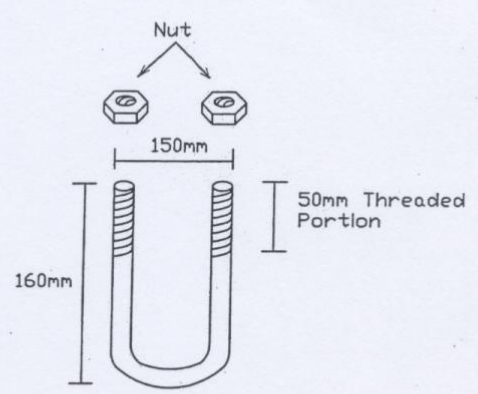
TAJUK LUKISAN

**STREET LIGHTING
BRACKET**

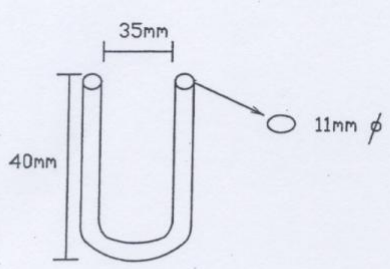
KELUARAN ASAL	U/KAJI I	U/KAJI II
Disediakan oleh		
Diluluskan oleh		
Ditulis oleh Mod		
Tarikh 6 JAN 03		
NO. LUKISAN :		MUKA-SURAT



U - Bracket (2 nos)

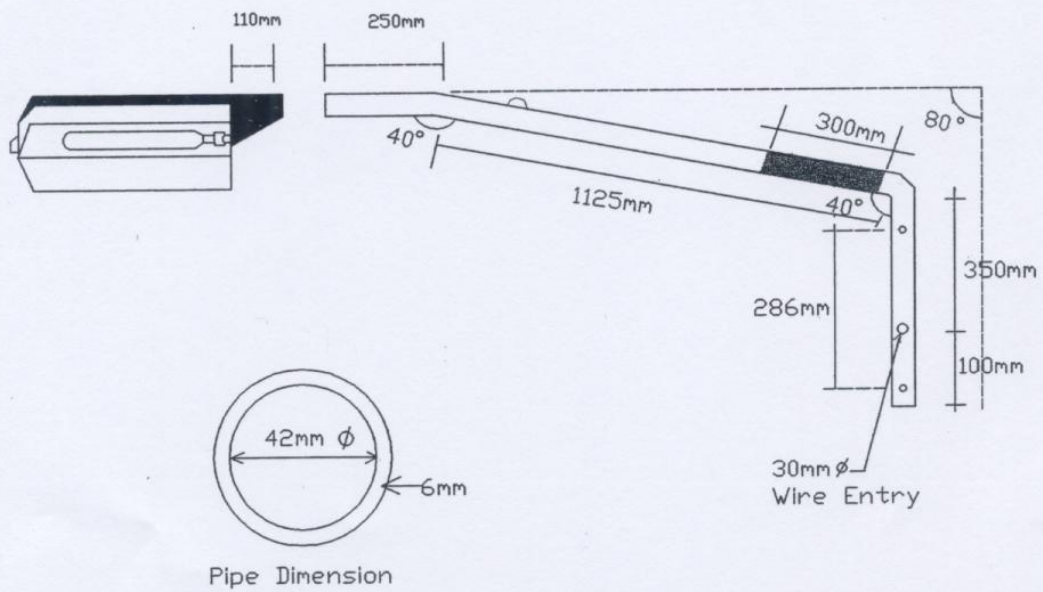


U - Clip (2 nos)
 10mm ϕ Rod c/w nuts



Pulling Hook

 SABAH ELECTRICITY <small>SDN.BHD.(46287-W)</small>		
JAB.KEJURUTERAAN PEMBAHAGIAN		
TALUK LINCASAN		
STREET LIGHTING BRACKET		
KELUARAN ASAL	U/KAJI I	U/KAJI II
Disediakan oleh		
Diruluskan oleh		
Ditukis oleh	Mod	
Tarikh	6 JAN 03	
NO. LINCASAN	SESB D49 Sheet 2/3	HUKA SURAT



SABAH ELECTRICITY
SDN. BHD. (46287-W)

JAB. KEJURUTERAAN PEMBAHAGIAN

TAKSIR LUKESAN

**STREET LIGHTING
BRACKET**

KELUARAN ASAL	U/KAJI I	U/KAJI II
Disediakan oleh		
Diluluskan oleh		
Dilulus oleh Mod		
Tarikh	6 JAN 03	
NO. LUKESAN : SESB D49 Sheet 3/3		MUKA SURAT