

PIAWAI



**CADANGAN MEMBINA DAN MENYIAPKAN RUMAH
DI BAWAH PROGRAM PERUMAHAN RAKYAT TERMISKIN (PPRT)
SKIM PEMBANGUNAN KESEJAHTERAAN RAKYAT(RMK-11)
(JENIS RUMAH BATU-BATA 3 BILIK - 660 K.P.)**

UNTUK

**BAHAGIAN KESEJAHTERAAN RAKYAT
KEMENTERIAN PEMBANGUNAN LUAR BANDAR**

DISEDIAKAN OLEH

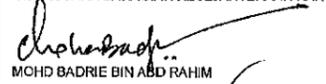
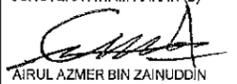
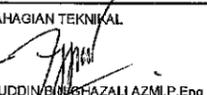
**BAHAGIAN TEKNIKAL
KEMENTERIAN PEMBANGUNAN LUAR BANDAR
NO. 47, PERSIARAN PERDANA, PRESINT 4,
62100 PUTRAJAYA**

**CADANGAN MEMBINA DAN MENYIAPKAN RUMAH
DI BAWAH PROGRAM PERUMAHAN RAKYAT TERMISKIN (PPRT)
SKIM PEMBANGUNAN KESEJAHTERAAN RAKYAT (RMK_11)
(JENIS RUMAH BATU-BATA 3 BILIK - 660 K.P.)**

BIL	SENARAI LUKISAN UTAMA	NO.LUKISAN	HELAIAN
1	TAJUK PROJEK / MUKA HADAPAN	-	-
2	SENARAI LUKISAN	KKLW.J.BKR/PBR-01/06	A/01
3	SENARAI LUKISAN	KKLW.J.BKR/PBR-01/06	A/02
4	PELAN LANTAI	KKLW.J.BKR/PBR-01/06	01
5	PELAN BUMBUNG	KKLW.J.BKR/PBR-01/06	02
6	PELAN PEMBALIKAN SILING	KKLW.J.BKR/PBR-01/06	03
7	PANDANGAN HADAPAN	KKLW.J.BKR/PBR-01/06	04
8	PANDANGAN BELAKANG	KKLW.J.BKR/PBR-01/06	05
9	PANDANGAN SISI KIRI	KKLW.J.BKR/PBR-01/06	06
10	PANDANGAN SISI KANAN	KKLW.J.BKR/PBR-01/06	07
11	KERATAN A-A	KKLW.J.BKR/PBR-01/06	08
12	KERATAN B-B	KKLW.J.BKR/PBR-01/06	09

5 APRIL 2019

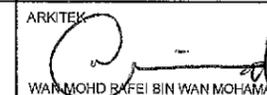
KEMASKINI APRIL 2019

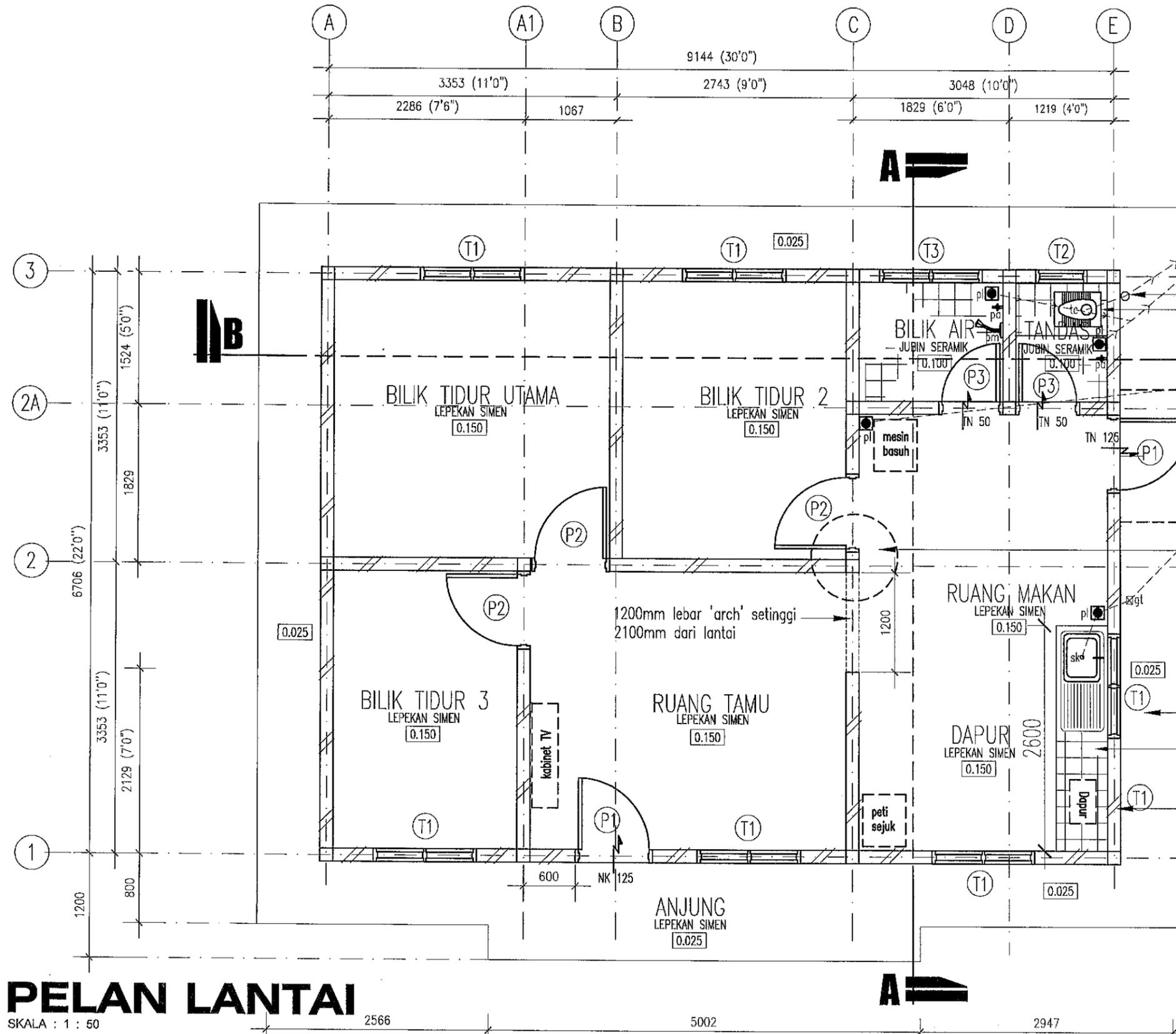
 KEMENTERIAN PEMBANGUNAN LUAR BANDAR BAHAGIAN TEKNIKAL	PROJEK CADANGAN MEMBINA DAN MENYIAPKAN RUMAH DI BAWAH PROGRAM PERUMAHAN RAKYAT TERMISKIN (PPRT) SKIM PEMBANGUNAN KESEJAHTERAAN RAKYAT (RMK_11) (JENIS RUMAH BATU-BATA 3 BILIK - 660K.P.) UNTUK KEMENTERIAN PEMBANGUNAN LUAR BANDAR	SETIAUSAHA BAHAGIAN KESEJAHTERAAN RAKYAT  MOHD BADRIE BIN ABD RAHIM	JURUTERA AWAM KANAN (B)  AIRUL AZMER BIN ZAINUDDIN	PERKARA SENARAI LUKISAN	DISEMAK PENOLONG PEGAWAI SENIBINA KANAN ZARINA MD. AMIN	PINDAAN <table border="1"> <tr> <td> </td> <td> </td> <td> </td> <td> </td> </tr> </table>				
SETIAUSAHA BAHAGIAN TEKNIKAL  Ir.HJ NOOR EZZUDDIN BIN HAFAZALI AZMI, P.Eng	ARKITEK  WAN MOHD RAFEI BIN WAN MOHAMAD	DILUKIS CT KHALIJAH FEB 2019	SKALA NO. FAIL KKLW.J.600-2/1	NO. LUKISAN KKLW.J.BKR/PBR-01/06	NO. HELAIAN A/01					

BIL	SENARAI LUKISAN UTAMA	NO.LUKISAN	HELAIAN
13	JADUAL PINTU	KKLW.J.BKR/PBR-01/06	10
14	JADUAL TINGKAP	KKLW.J.BKR/PBR-01/06	11
15	JADUAL TINGKAP	KKLW.J.BKR/PBR-01/06	12
16	BUTIRAN KABINET DAPUR	KKLW.J.BKR/PBR-01/06	13
17	TANGKI SEPTIK (PEMASANGAN)	KKLW.J.BKR/PBR-01/06	14
18	BUTIRAN TANDAS	KKLW.J.BKR/PBR-01/06	15
19	LUKISAN KEJURUTERAAN STRUKTUR	KKLW.J.BKR/PBR-01/06	S/01 - S/07
20	PELAN SUSUNATUR DAN SKEMATIK ELEKTRIK	KKLW.J.BPK/PBR-01/08	P/01

5 APRIL 2019 On

KEMASKINI APRIL 2019

 KEMENTERIAN PEMBANGUNAN LUAR BANDAR BAHAGIAN TEKNIKAL	PROJEK CADANGAN MEMBINA DAN MENYIAPKAN RUMAH DI BAWAH PROGRAM PERUMAHAN RAKYAT TERMISKIN (PPRT) SKIM PEMBANGUNAN KESEJAHTERAAN RAKYAT (RMK_11) (JENIS RUMAH BATU-BATA 3 BILIK - 660K.P.) UNTUK KEMENTERIAN PEMBANGUNAN LUAR BANDAR	SETIAUSAHA BAHAGIAN KESEJAHTERAAN RAKYAT  MOHD BADRIE BIN ABD RAHIM	JURUTERA AWAM KANAN (B)  AIRUL AZMER BIN ZAINUDDIN	PERKARA SENARAI LUKISAN	DISEMAK PENOLONG PEGAWAI SENBINA KANAN ZARINA MD. AMIN	PINDAAN <table border="1"> <tr> <td></td> <td></td> <td></td> <td></td> </tr> </table>				
SETIAUSAHA BAHAGIAN TEKNIKAL  Ir. HJ NOOR EZZUDDIN BIN HAFZALI AZMI, P.Eng	ARKITEK  WAN MOHD RAFEI BIN WAN MOHAMAD	DILUKIS CT' KHALIJAH FEB 2019	NO. FAIL KKLW.J.600-2/1	NO. LUKISAN KKLW.J.BKR/PBR-01/06	NO. HELAIAN A/02					



- SEMUA PANCURAN MANDI DARI JENIS KROM
- SEMUA KEPALA PAIP/PILI ADALAH DARI JENIS 'STAINLESS STEEL'
- SEMUA PAIP SINKI DAPUR DARI JENIS 'STAINLESS STEEL'
- SEMUA PERANGKAP LANTAI (FLOOR TRAP) DARI JENIS 'STAINLESS STEEL'
- KESEMUA KELENGKAPAN PERLU MENDAPAT KELULUSAN PEGAWAI PENGUASA

SISTEM SANITASI RUJUK LUKISAN NO. :
 KKLW.J.BPK/PBR-MEK01/10 /M/01 &
 KKLW.J.BPK/PBR-MEK01/10 /M/02
 PEMBINAAN TANGKI SEPTIK ADALAH MENGIKUT KELULUSAN
 PIHAK BERKUASA PEMBENTUNG TEMPATAN
 75mm Ø UPVC PAIP PENGUDARAAN DINAikkan 900mm
 MELEPASI PARAS BUMBUNG

NOTA :
 PEMASANGAN TANDAS
 * TANDAS DUDUK / CANGKUNG BERDASARKAN
 PEGAWAI PEGUASA TANPA PERTAMBAHAN KOS

TANGKI SIMPANAN AIR JENIS 'POLYTANK' RUJUK BUTIRAN
 JURUTERA MEKANIKAL & MENGIKUT SYARAT PIHAK
 BERKUASA AIR TEMPATAN
 * PEMBINAAN TANGKI AIR DI LUAR RUMAH BERDASARKAN
 KELULUSAN PEGAWAI PENGUASA

- 610mm LEBAR 'APRON' KONKRIT
- 300mm X 300mm JUBIN SERAMIK JENIS
'GLAZED, MATT FINISHED'
- 114mm TEBAL DINDING BATU BATA SIMEN DENGAN 18mm
TEBAL LEPAAN SIMEN DI KEDUA-DUA BELAH PERMUKAAN

PELAN LANTAI

SKALA : 1 : 50

5 APRIL 2019
KEMASKINI APRIL 2019



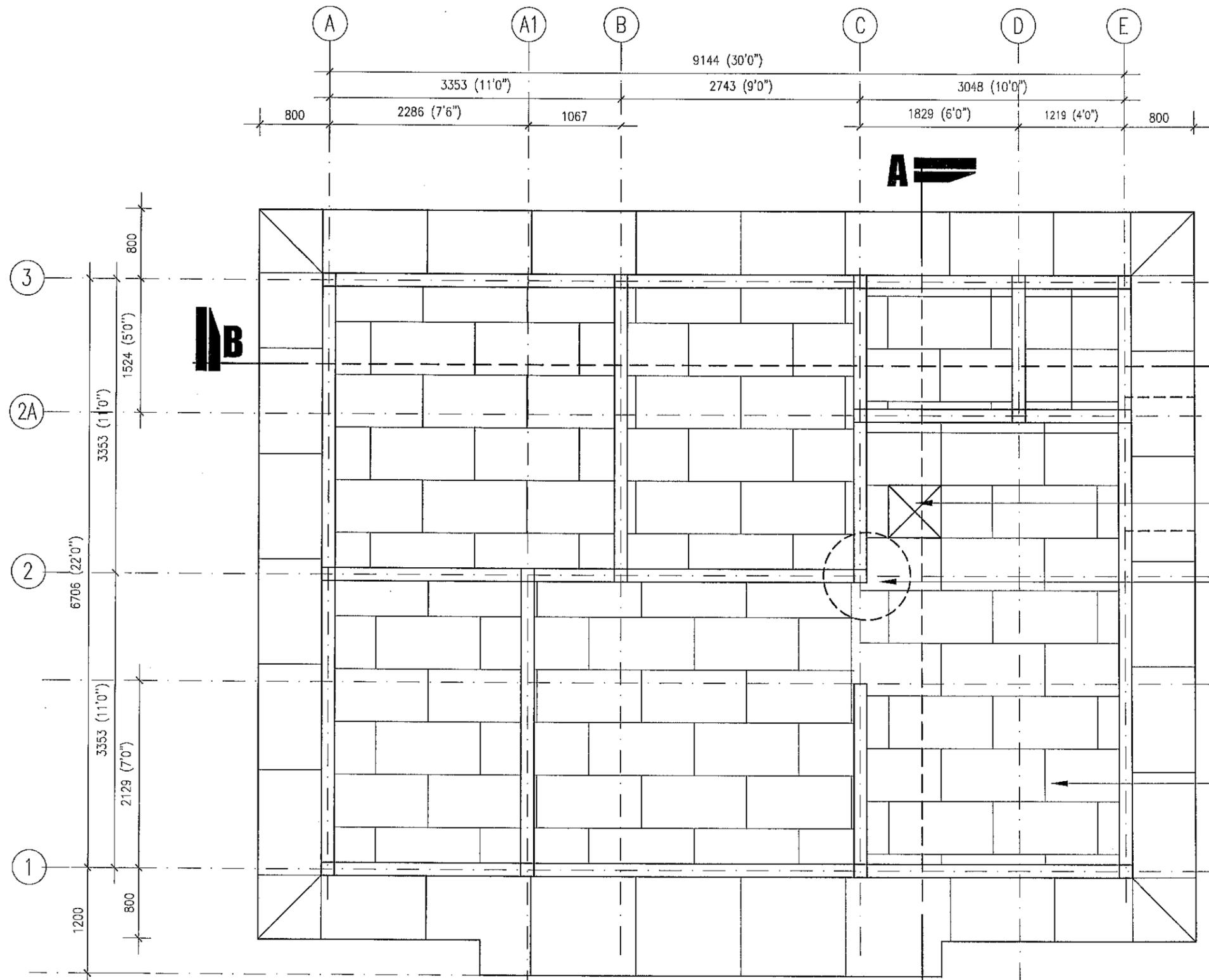
PROJEK
**CADANGAN MEMBINA DAN MENYIAPKAN RUMAH
 DI BAWAH PROGRAM PERUSAHAAN RAKYAT TERMISKIN (PPRT)
 SKIM PEMBANGUNAN KESEJAHTERAAN RAKYAT (RMK_11)
 (JENIS RUMAH BATU-BATA 3 BILIK - 660 K.P.)**
 UNTUK
KEMENTERIAN PEMBANGUNAN LUAR BANDAR

SETIAUSAHA BAGHIAN KESEJAHTERAAN RAKYAT
 MOHD BADRIE BIN ABD RAHIM
 SETIAUSAHA BAGHIAN TEKNIKAL
 Ir. HJ NOOR EZZUDDIN BIN GHAZALI AZMI, P.Eng

JURUTERA AWAM KANAN (B)
 AIRUL AZMER BIN ZAINUDDIN
 ARKITEK
 WAN MOHD RAFAEL BIN WAN MOHAMMAD

PERKARA
PELAN LANTAI

DISEMAK		PINDAAN	
PENOLONG PEGAWAI SENIBINA KANAN			
ZARINA MD. AMIN			
DILUKIS	TARIKH	SKALA	NO. FAIL
CT KHALIJAH	FEB 2019	1 : 50	KKLW.J.600-2/1
NO. LUKISAN			NO. HELAIAN
KKLW . J .BKR/PBR-01/10			01



600mm x 600mm x 4.5mm BUKAAN SILING

TANGKI SIMPANAN AIR JENIS 'POLYTANK' RUJUK BUTIRAN JURUTERA MEKANIKAL & MENGIKUT SYARAT PIHAK BERKUASA AIR TEMPATAN

* PEMBINAAN TANGKI AIR DI LUAR RUMAH BERDASARKAN KELULUSAN PEGAWAI PENGUASA

BINAAN SILING

100mm x 50mm K.K. GELEGAR SILING.
 50mm x 50mm K.K. KAYU JARAK
 25mm x 12mm K.K. PENUTUP DINDING
 1200mm x 600mm x 4.5mm ATAU 1200mm x 1200mm x 4.5mm
 TEBAL SILING LEKAP PAPAN SIMEN
 JENIS 'UAC UCO SUPERFLEX ATAU SETARA, LENGKAP DGN KEMASAN CAT.
 * 'CENTER'KAN SILING MENGIKUT RUJANG/BILIK

PELAN PEMBALKAN SILING

SKALA : 1 : 50

6 APRIL 2019
KEMASKINI APRIL 2019



PROJEK
CADANGAN MEMBINA DAN MENYIAPKAN RUMAH DI BAWAH PROGRAM PERUMAHAN RAKYAT TERMISKIN (PPRT) SKIM PEMBANGUNAN KESEJAHTERAAN RAKYAT (RMK_11) (JENIS RUMAH BATU-BATA 3 BILIK - 660 K.P.)

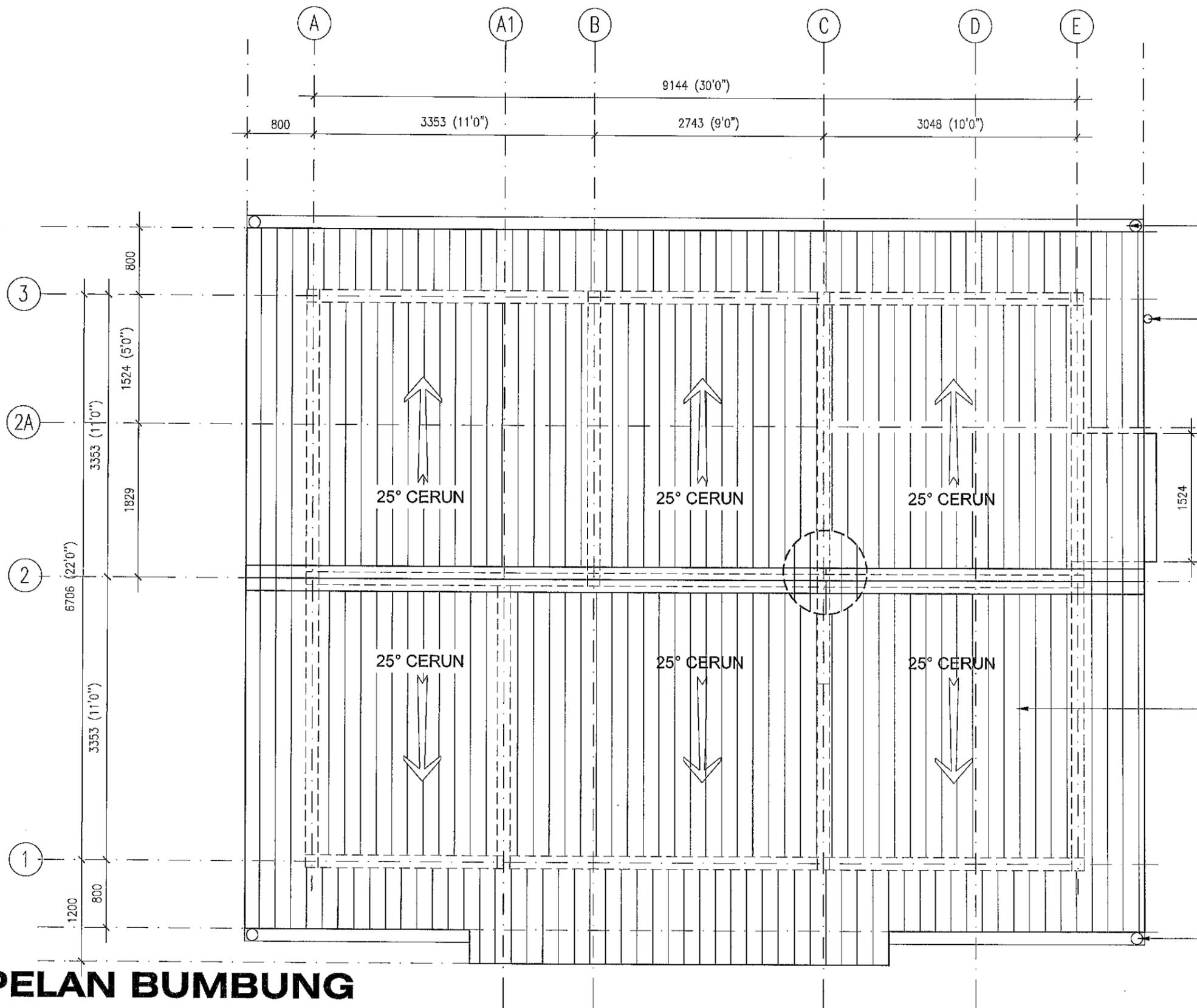
UNTUK
KEMENTERIAN PEMBANGUNAN LUAR BANDAR

SETIAUSAHA BAHAGIAN KESEJAHTERAAN RAKYAT
 MOHD BADRIE BIN ABD RAHIM
 SETIAUSAHA BAHAGIAN TEKNIKAL
 Ir. HJ NOOR EZZUDDIN BIN GHAFARI AZMI, P.Eng

JURUTERA AWAM KANAN (B)
 AIRUL AZMER BIN ZAINUDDIN
 ARKITEK
 WAN MOHD RAFFI BIN WAN MOHAMMAD

PERKARA
PELAN PEMBALKAN SILING

DISEMAK		PINDAAN	
PENOLONG PEGAWAI SENIBINA KANAN		18/12	
ZARINA MD. AMIN		01	
DILUKIS	TARIKH	SKALA	NO. FAIL
CT KHALIJAH	FEB 2019	1 : 50	KKLW.J.600-2/1
NO. LUKISAN			NO. HELAIAN
KKLW . J .BKR/PBR-01/10			02



ARENSI MARLEY F300 GUTTER ATAU SETARAF LENGKAP DENGAN AKSESORI. ARAH ALIRAN AIR DITENTUKAN DI TAPAK BINA

75mm Ø UPVC PAIP PENGUDARAAN DINAIKKAN MELEPASI PARAS BUMBUNG

- BINAAN BUMBUNG**
- 0.42 BTM (0.48 TCT) BUMBUNG KELULI ALOI ZINK-ALUMINIUM DILENGKAPI DGN AKSESORI 'RIDGE CAPING', FLASHING DSB MENGIKUT SPESIFIKASI PEMBEKAL YANG DILULUSKAN
 - SISTEM KEKUDA KELULI BUMBUNG YANG DILULUSKAN OLEH JKR
 - 1 LAPISAN PENEBAT HABA DUA PERMUKAAN JENIS ALUMINIUM FOIL BUBBLE PACK YANG DILULUSKAN OLEH PEGAWAI PENGUASA
 - KE CERUNAN BUMBUNG ADALAH 25°

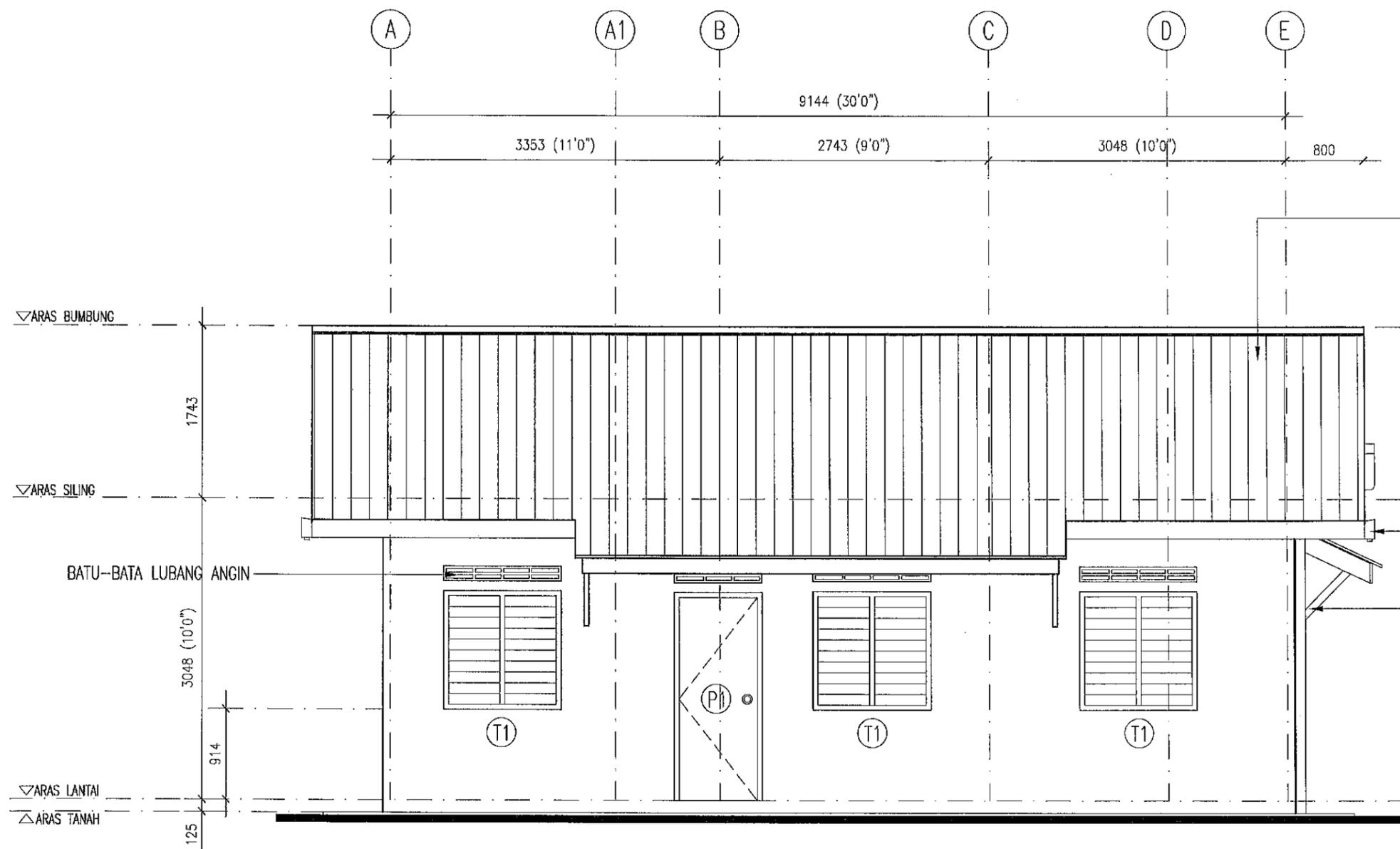
ARENSI MARLEY F300 GUTTER ATAU SETARAF LENGKAP DENGAN AKSESORI. ARAH ALIRAN AIR DITENTUKAN DI TAPAK BINA

PELAN BUMBUNG

SKALA : 1 : 50

5 APRIL 2019
KEMASKINI APRIL 2019

 KEMENTERIAN PEMBANGUNAN LUAR BANDAR BAHAGIAN TEKNIKAL	PROJEK CADANGAN MEMBINA DAN MENYIAPKAN RUMAH DI BAWAH PROGRAM PERUMAHAN RAKYAT TERMISKIN (PPRT) SKIM PEMBANGUNAN KESEJAHTERAAN RAKYAT (RMK_11) (JENIS RUMAH BATU-BATA 3 BILIK - 660 K.P.)	SETIAUSAHA BAHAGIAN KESEJAHTERAAN RAKYAT  MOHD BADRIE BIN ABD RAHIM	JURUTERA AWAM KANAN (B)  AIRUL AZMER BIN ZAINUDDIN	PERKARA PELAN BUMBUNG	DISEMAK PENolong PEGAWAI SEMBINA KANAN ZARINA MD. AMIN	PINDAAN		
	UNTUK KEMENTERIAN PEMBANGUNAN LUAR BANDAR	SETIAUSAHA BAHAGIAN TEKNIKAL  Ir. HJ. NOOR EZZUDDIN BIN GHAZALI AZMI, P.Eng	ARKITEK  WAN MOHD RAFEI BIN WAN MOHAMAD		DILUKIS CT KHALIJAH	TARIKH FEB 2019	SKALA 1 : 50	NO. FAIL KKLW.J.600-2/1
						NO. LUKISAN KKLW . J .BKR/PBR-01/10	NO. HELAIAN 03	



- BINAAN BUMBUNG**
- 0.42 BTM (0.48 TCT) BUMBUNG KELULU ALOI ZINK-ALUMINIUM DILENGKAPI DGN AKSESORI 'RIDGE CAPING', FLASHING DSB MENGIKUT SPESIFIKASI PEMBEKAL YANG DILULUSKAN
 - SISTEM KEKUDA KELULU BUMBUNG YANG DILULUSKAN OLEH JKR
 - 1 LAPISAN PENEBAT HABA DUA PERMUKAAN JENIS ALUMINIUM FOIL BUBBLE PACK YANG DILULUSKAN OLEH PEGAWAI PENGUASA
 - KECERUNAN BUMBUNG ADALAH 25'

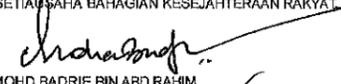
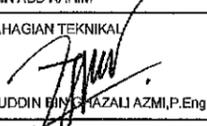
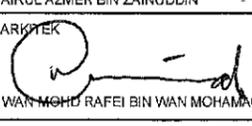
ARENSI MARLEY F300 GUTTER ATAU SETARAF LENGKAP DENGAN AKSESORI. ARAH ALIRAN AIR DITENTUKAN DI TAPAK BINA

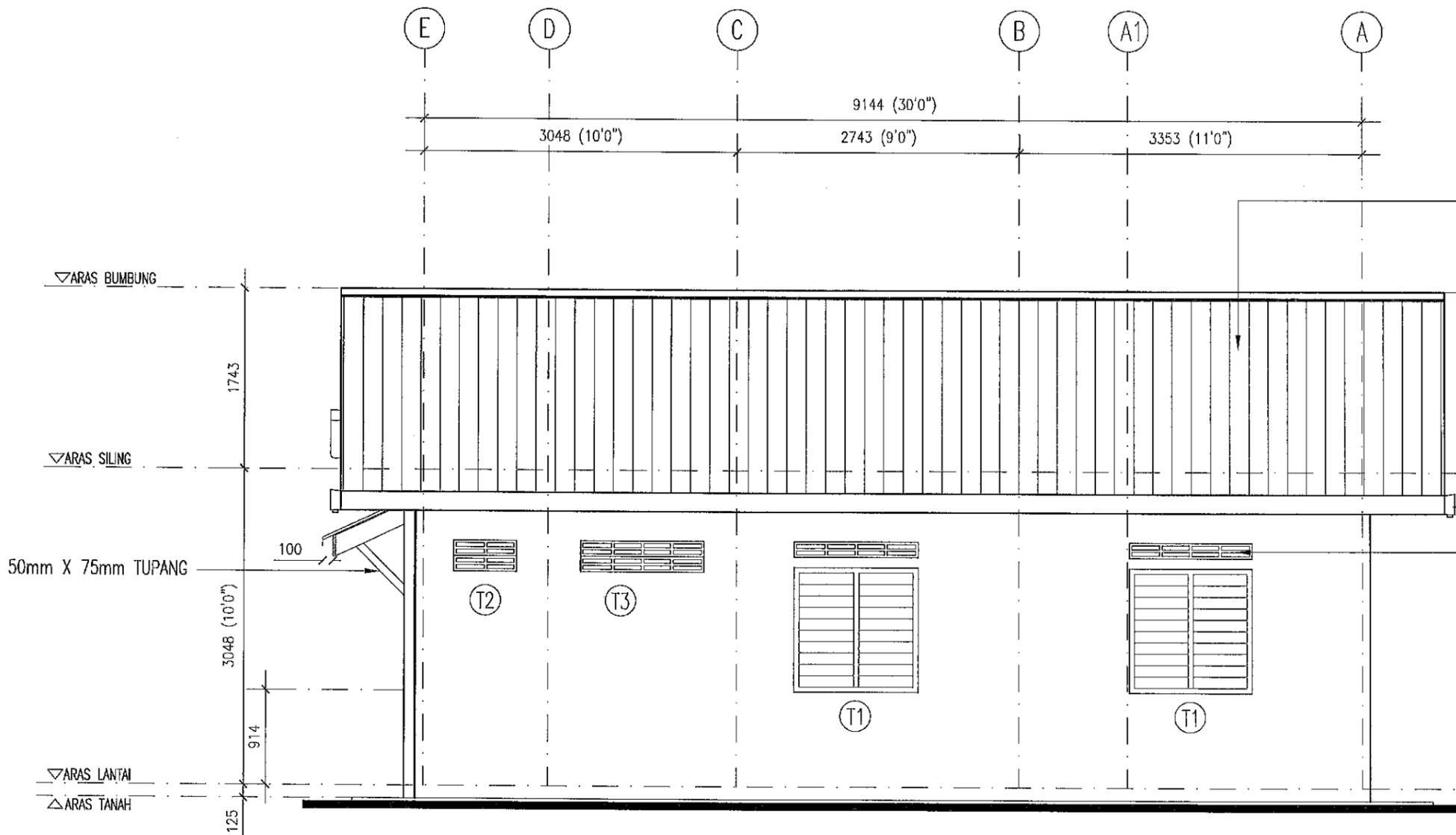
50mm X 75mm TUPANG

PANDANGAN HADAPAN

SKALA : 1 : 50

5 APRIL 2019
KEMASKINI APRIL 2019

 KEMENTERIAN PEMBANGUNAN LUAR BANDAR BAHAGIAN TEKNIKAL	PROJEK CADANGAN MEMBINA DAN MENYIAPKAN RUMAH DI BAWAH PROGRAM PERUMAHAN RAKYAT TERMISKIN (PPRT) SKIM PEMBANGUNAN KESEJAHTERAAN RAKYAT (RMK_11) (JENIS RUMAH BATU-BATA 3 BILIK - 660 K.P.)	SETIAUSAHA BAHAGIAN KESEJAHTERAAN RAKYAT  MOHD BADRIE BIN ABD RAHIM	JURUTERA AWAM KANAN (B)  AIRUL AZMER BIN ZAINUDDIN	PERKARA PANDANGAN HADAPAN	DISEMAK PENOLONG PEGAWAI SENIBINA KANAN ZARINA MD. AMIN	PINDAAN <table border="1"> <tr> <td></td> <td></td> <td></td> <td></td> </tr> </table>				
	UNTUK KEMENTERIAN PEMBANGUNAN LUAR BANDAR	SETIAUSAHA BAHAGIAN TEKNIKAL  Ir. HJ. NOOR EZZUDDIN BIN HAZALI AZMI, P.Eng	ARKITEK  WAN MOHD RAFAEL BIN WAN MOHAMAD		DILUKIS CT KHALIJAH FEB 2019	SKALA 1 : 50	NO. FAIL KKLW.J.800-2/1			
						NO. LUKISAN KKLW . J .BKR/PBR-01/10	NO. HELAIAN 04			



- BINAAN BUMBUNG**
- 0.42 BTM (0.48 TCT) BUMBUNG KELULI ALOI ZINK-ALUMINIUM DILENGKAPI DGN AKSESORI 'RIDGE CAPING', FLASHING DSB MENGIKUT SPESIFIKASI PEMBEKAL YANG DILULUSKAN
 - SISTEM KEKUDA KELULI BUMBUNG YANG DILULUSKAN OLEH JKR
 - 1 LAPISAN PENEBAT HABA DUA PERMUKAAN JENIS ALUMINIUM FOIL BUBBLE PACK YANG DILULUSKAN OLEH PEGAWAI PENGUASA
 - KECERUNAN BUMBUNG ADALAH 25°

ARENSI MARLEY F300 GUTTER ATAU SETARAF LENGKAP DENGAN AKSESORI. ARAH ALIRAN AIR DITENTUKAN DI TAPAK BINA

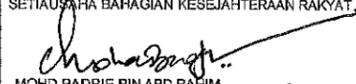
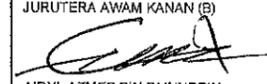
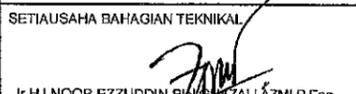
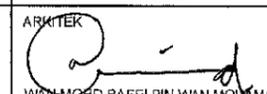
BATU-BATA LUBANG ANGIN

PANDANGAN BELAKANG

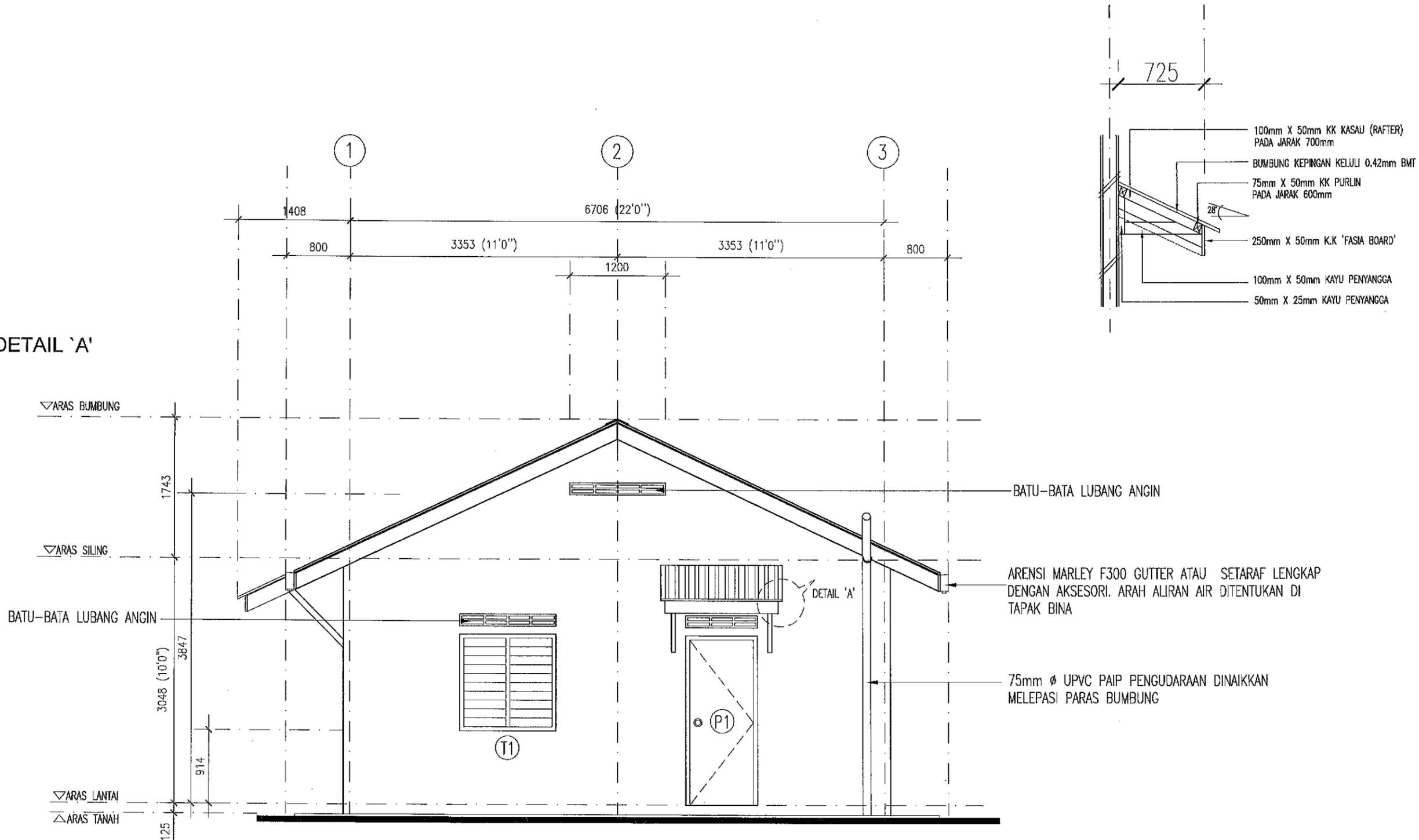
SKALA : 1 : 50

5. APRIL 2019 A. -

KEMASKINI APRIL 2019

 KEMENTERIAN PEMBANGUNAN LUAR BANDAR BAHAGIAN TEKNIKAL	PROJEK CADANGAN MEMBINA DAN MENYIAPKAN RUMAH DI BAWAH PROGRAM PERUMAHAN RAKYAT TERMISKIN (PPRT) SKIM PEMBANGUNAN KESEJAHTERAAN RAKYAT (RMK_11) (JENIS RUMAH BATU-BATA 3 BILIK - 660 K.P.) UNTUK KEMENTERIAN PEMBANGUNAN LUAR BANDAR	SETIAUSAHA BAHAGIAN KESEJAHTERAAN RAKYAT  MOHD BADRIE BIN ABD RAHIM	JURUTERA AWAM KANAN (B)  AIRUL AZMER BIN ZAINUDDIN	PERKARA PANDANGAN BELAKANG	DISEMAK PENOLONG PEGAWAI SENIBINA KANAN ZARINA MD. AMIN				
		SETIAUSAHA BAHAGIAN TEKNIKAL  Ir. HJ. NOOR EZZUDDIN BIN MOHD ZALI AZMI, P.Eng	ARKITEK  WAN MOHD RAFEI BIN WAN MOHAMMAD		DILUKIS CT KHALIJAH	TARIKH FEB 2019	SKALA 1 : 50	NO. FAIL KKLW.J.600-2/1	NO. LUKISAN KKLW . J .BKR/PBR-01/10

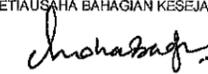
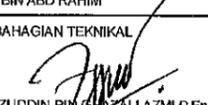
DETAIL 'A'

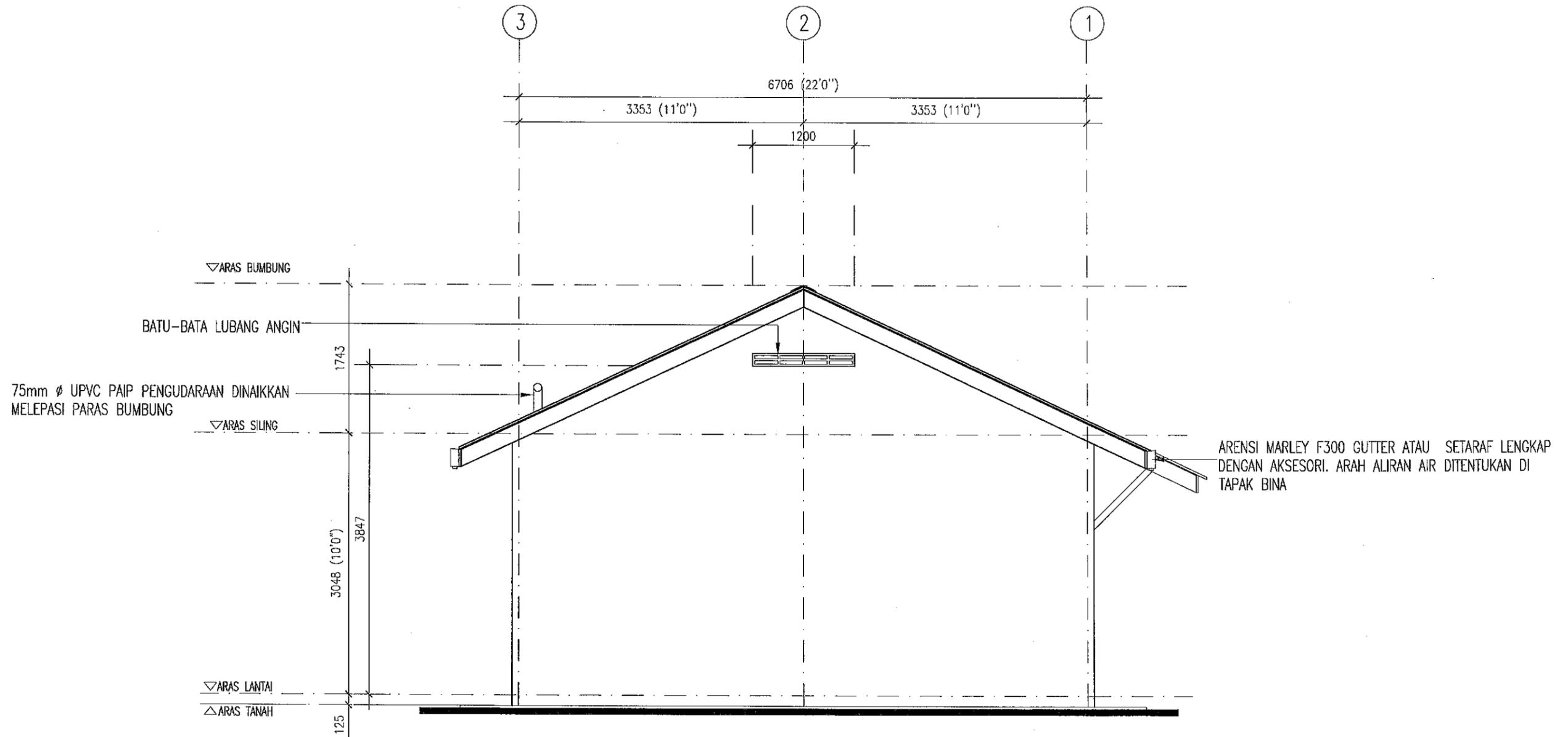


PANDANGAN SISI KANAN

SKALA : 1 : 50

5 APRIL 2019
KEMASKINI APRIL 2019

 KEMENTERIAN PEMBANGUNAN LUAR BANDAR BAHAGIAN TEKNIKAL	PROJEK CADANGAN MEMBINA DAN MENYIAPKAN RUMAH DI BAWAH PROGRAM PERUMAHAN RAKYAT TERMISKIN (PPRT) SKIM PEMBANGUNAN KESEJAHTERAAN RAKYAT (RMK_11) (JENIS RUMAH BATU-BATA 3 BILIK - 660 K.P.)	SETIAUSAHA BAHAGIAN KESEJAHTERAAN RAKYAT  MOHD BADRIE BIN ABD RAHIM	JURUTERA AWAM KANAN (B)  AIRUL AZMER BIN ZAINUDDIN	PERKARA PANDANGAN SISI KANAN	DISEMAK PENOLONG PEGAWAI SENIBINA KANAN ZARINA MD. AMIN	PINDAAN [] [] [] [] [] [] [] []		
	UNTUK KEMENTERIAN PEMBANGUNAN LUAR BANDAR	SETIAUSAHA BAHAGIAN TEKNIKAL  Ir. HJ NOOR EZZUDDIN BIN GHAZALI AZMI, P.Eng	ARKITEK  WAN MOHD RAFEI BIN WAN MOHAMMAD		DILUKIS CT KHALIJAH	TARIKH FEB 2019	SKALA 1 : 50	NO. FAIL KKLW.J.600-2/1
						NO. LUKISAN KKLW . J .BKR/PBR-01/10	NO. HELAIAN 06	

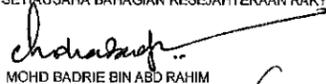
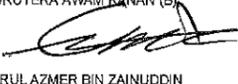
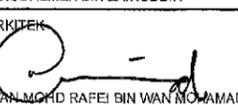


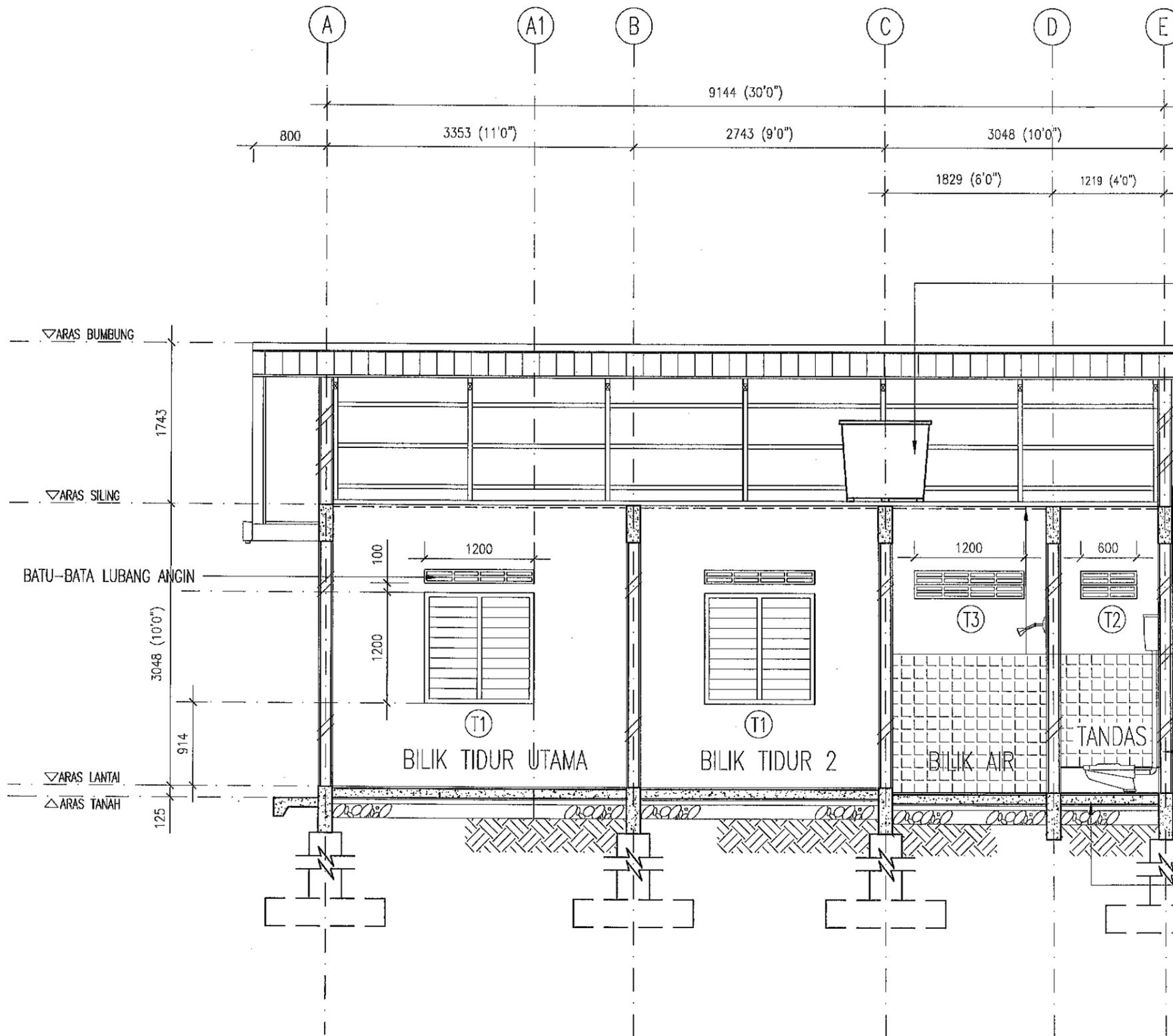
PANDANGAN SISI KIRI

SKALA : 1 : 50

5. APRIL 2019

KEMASKINI APRIL 2019

 KEMENTERIAN PEMBANGUNAN LUAR BANDAR BAHAGIAN TEKNIKAL	PROJEK CADANGAN MEMBINA DAN MENYIAPKAN RUMAH DI BAWAH PROGRAM PERUMAHAN RAKYAT TERMISKIN (PPRT) SKIM PEMBANGUNAN KESEJAHTERAAN RAKYAT (RMK_11) (JENIS RUMAH BATU-BATA 3 BILIK - 660 K.P.) UNTUK KEMENTERIAN PEMBANGUNAN LUAR BANDAR	SETIAUSAHA BAHAGIAN KESEJAHTERAAN RAKYAT  MOHD BADRIE BIN ABD RAHIM	JURUTERA AWAM KANAN (B)  AIRUL AZMER BIN ZAINUDDIN	PERKARA PANDANGAN SISI KIRI	DISEMAK PENGLONG PEGAWAI SENIBINA KANAN ZARINA MD. AMIN	PINDAAN <table border="1"> <tr> <td></td> <td></td> <td></td> <td></td> </tr> </table>				
SETIAUSAHA BAHAGIAN TEKNIKAL  Ir. HJ NOOR EZZUDDIN BIN HAZALI AZMI, P.Eng	ARKITEK  WAN MOHD RAFEI BIN WAN MOHAMAD	DILUKIS CT KHALIJAH FEB 2019	SKALA 1 : 50	NO. FAIL KKLW.J.600-2/1	NO. LUKISAN KKLW . J .BKR/PBR-01/10	NO. HELAJAN 07				



TANGKI SIMPANAN AIR JENIS 'POLYTANK' RUJUK BUTIRAN JURUTERA MEKANIKAL & MENGIKUT SYARAT PIHAK BERKUASA AIR TEMPATAN DI ATAS 4 NOS 25mm X 100mm M/S HOLLOW SECTION ATAU 2 NOS KAYU KERAS GRED 'A' SAIZ 75mm X 150mm DAN 25mm TBL WATER PROOF PLYWOOD

* PEMBINAAN TANGKI AIR DI LUAR RUMAH BERDASARKAN KELULUSAN PEGAWAI PENGUSAHA

ARENSI MARLEY F300 GUTTER ATAU SETARAF LENGKAP DENGAN AKSESORI. ARAH ALIRAN AIR DITENTUKAN DI TAPAK BINA

BINAAN SILING

100mm x 50mm K.K. GELEGAR SILING.
 50mm x 50mm K.K. KAYU JARAK
 25mm x 12mm K.K. PENUTUP DINDING
 1200mm x 600mm x 4.5mm ATAU 1200mm x 1200mm x 4.5mm
 TEBAL SILING LEKAP PAPAN SIMEN
 JENIS 'UAC UCO SUPERFLEX ATAU SETARA, LENGKAP DGN KEMASAN CAT.
 * 'CENTER'KAN SILING MENGIKUT RUANG/BILIK

114mm TEBAL DINDING BATU BATA DENGAN 18mm TEBAL LEPAAN SIMEN DI KEDUA-DUA BELAH PERMUKAAN

75mm Ø UPVC PAIP PENGUDARAAN DINAikkan MELEPASI PARAS BUMBUNG

BINAAN LANTAI

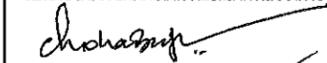
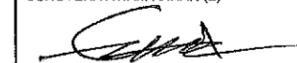
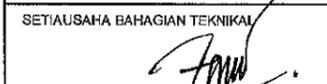
12mm TEBAL LEPEKAN SIMEN SERTA KEMASAN LANTAI
 100mm TEBAL LANTAI KONKRIT RUJUK BUTIRAN JURUTERA
 1.25mm TEBAL LAPISAN KALIS LEMBAB
 50mm TEBAL KONKRIT LAPIS KEDAP (1:3:6)
 150mm TEBAL 'HARDCORE' PADAT
 ASAS KONKRIT TETULANG RUJUK BUTIRAN JURUTERA

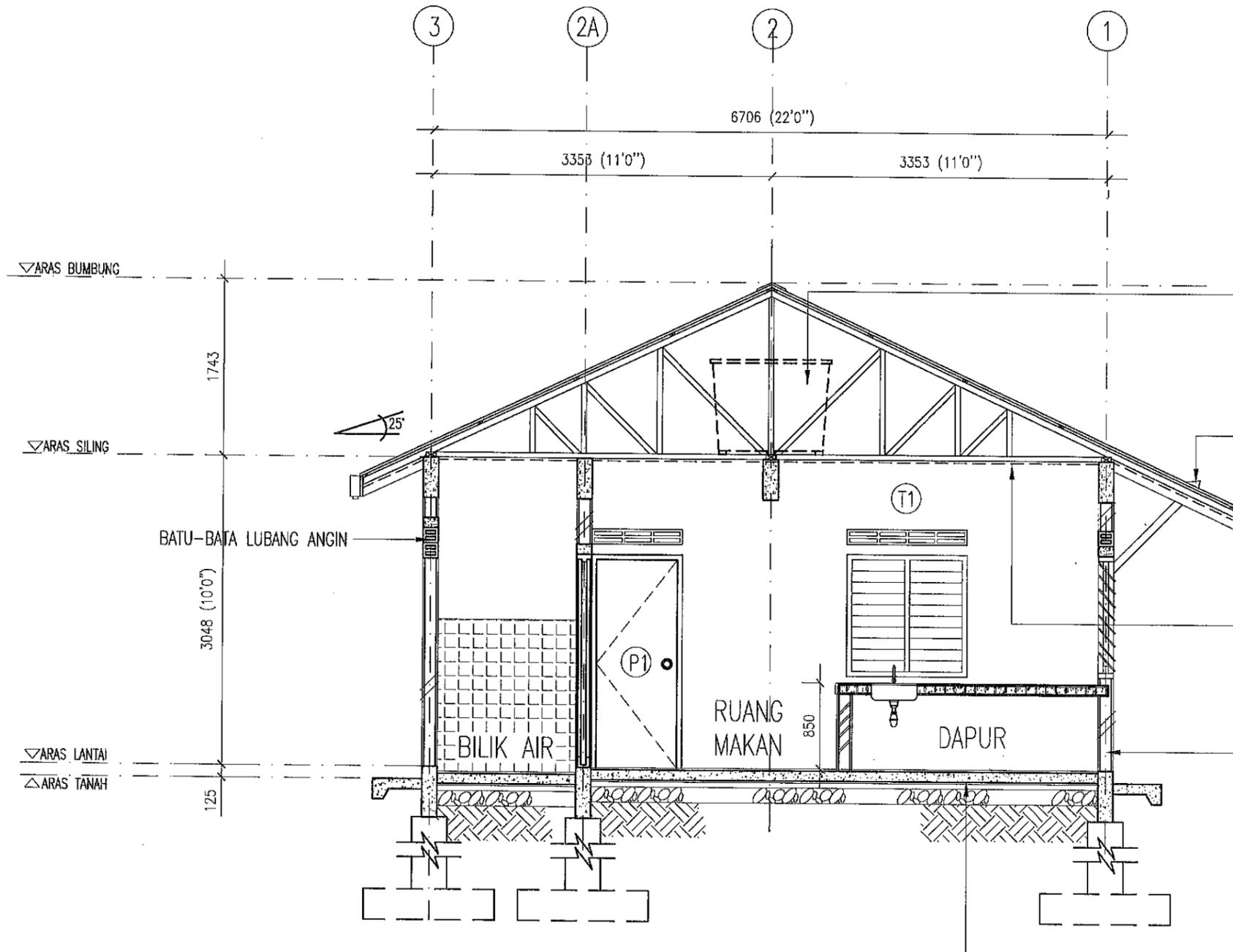
KERATAN B-B

SKALA : 1 : 50

5 APRIL 2019 B.

KEMASKINI APRIL 2019

 KEMENTERIAN PEMBANGUNAN LUAR BANDAR BAHAGIAN TEKNIKAL	PROJEK CADANGAN MEMBINA DAN MENYIAPKAN RUMAH DI BAWAH PROGRAM PERUMAHAN RAKYAT TERMISKIN (PPRT) SKIM PEMBANGUNAN KESEJAHTERAAN RAKYAT (RMK_11) (JENIS RUMAH BATU-BATA 3 BILIK - 660 K.P.)	SETIAUSAHA BAHAGIAN KESEJAHTERAAN RAKYAT  MOHD BADRIE BIN ABD RAHIM	JURUTERA AWAM KANAN (B)  AIRUL AZMER BIN ZAINUDDIN	PERKARA KERATAN B-B	DISEMAK PENCOLONG PEGAWAI SENIBINA KANAN ZARINA MD. AMIN	PINDAAN		
	UNTUK KEMENTERIAN PEMBANGUNAN LUAR BANDAR	SETIAUSAHA BAHAGIAN TEKNIKAL  Ir. HJ NOOR EZZUDDIN BIN AZMI, P.Eng	ARKITEK  WAN MOHD RAFAEL BIN WAN MOHAMMAD		DILUKIS CT KHALIJAH	TARIKH FEB 2019	SKALA 1 : 50	NO. FAIL KKLW.J.800-2/1
						NO. LUKISAN KKLW . J .BKR/PBR-01/10	NO. HELAJAN 09	



TANGKI SIMPANAN AIR JENIS 'POLYTANK' RUJUK BUTIRAN JURUTERA MEKANIKAL & MENGIKUT SYARAT PIHAK BERKUASA AIR TEMPATAN DI ATAS 4 NOS 25mm X 100mm M/S HOLLOW SECTION ATAU 2 NOS KAYU KERAS GRED 'A' SAIZ 75mm X 150mm DAN 25mm TBL WATER PROOF PLYWOOD

* PEMBINAAN TANGKI AIR DI LUAR RUMAH BERDASARKAN KELULUSAN PEGAWAI PENGUASA

ARENSI MARLEY F300 GUTTER ATAU SETARAF LENGKAP DENGAN AKSESORI. ARAH ALIRAN AIR DITENTUKAN DI TAPAK BINA

BINAAN SILING
 100mm x 50mm K.K. GELEGAR SILING.
 50mm x 50mm K.K. KAYU JARAK
 25mm x 12mm K.K. PENUTUP DINDING
 1200mm x 600mm x 4.5mm ATAU 1200mm x 1200mm x 4.5mm
 TEBAL SILING LEKAP PAPAN SIMEN
 JENIS 'UAC UCO SUPERFLEX ATAU SETARA, LENGKAP DGN KEMASAN CAT.
 * 'CENTER'KAN SILING MENGIKUT RUANG/BILIK

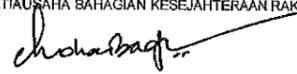
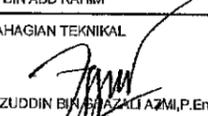
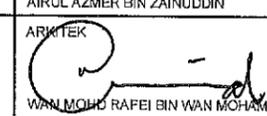
114mm TEBAL DINDING BATU BATA SIMEN DENGAN 18mm TEBAL LEPAN SIMEN DI KEDUA-DUA BELAH PERMUKAAN

BINAAN LANTAI
 12mm TEBAL LEPEKAN SIMEN SERTA KEMASAN LANTAI
 100mm TEBAL LANTAI KONKRIT RUJUK BUTIRAN JURUTERA
 1.25mm TEBAL LAPISAN KALIS LEMBAB
 50mm TEBAL KONKRIT LAPIS KEDAP (1:3:6)
 150mm TEBAL 'HARDCORE' PADAT
 ASAS KONKRIT TETULANG RUJUK BUTIRAN JURUTERA

KERATAN A-A

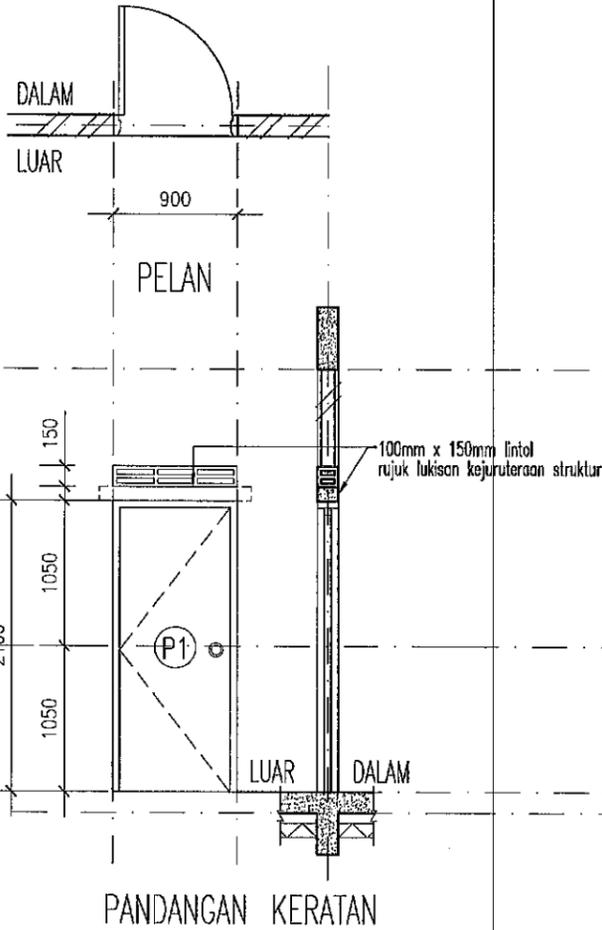
SKALA : 1 : 50

5 APRIL 2019
KEMASKINI APRIL 2019

 KEMENTERIAN PEMBANGUNAN LUAR BANDAR BAHAGIAN TEKNIKAL	PROJEK CADANGAN MEMBINA DAN MENYIAPKAN RUMAH DI BAWAH PROGRAM PERUMAHAN RAKYAT TERMISKIN (PPRT) SKIM PEMBANGUNAN KESEJAHTERAAN RAKYAT (RMK_11) (JENIS RUMAH BATU-BATA 3 BILIK - 660 K.P.) UNTUK KEMENTERIAN PEMBANGUNAN LUAR BANDAR	SETIAUSAHA BAHAGIAN KESEJAHTERAAN RAKYAT  MOHD BADRIE BIN ABD RAHIM	JURUTERA AWAM KANAN (B)  AIRUL AZMER BIN ZAINUDDIN	PERKARA KERATAN A-A	DISEMAK PENOLONG PEGAWAI SENIBINA KANAN ZARINA MO. AMIN	PINDAAN <table border="1"> <tr><td> </td><td> </td><td> </td><td> </td></tr> <tr><td> </td><td> </td><td> </td><td> </td></tr> </table>								
SETIAUSAHA BAHAGIAN TEKNIKAL  Ir. HJ. NOOR EZZUDDIN BIN AZMI, P. Eng	ARKITEK  WAN MOHD RAFEI BIN WAN MOHAMAD	DILUKIS CT KHALIJAH FEB 2019	SKALA 1 : 50	NO. FAIL KKLW.J.800-2/1										
				NO. LUKISAN KKLW . J .BKR/PBR-01/10	NO. HELAIAN 08									

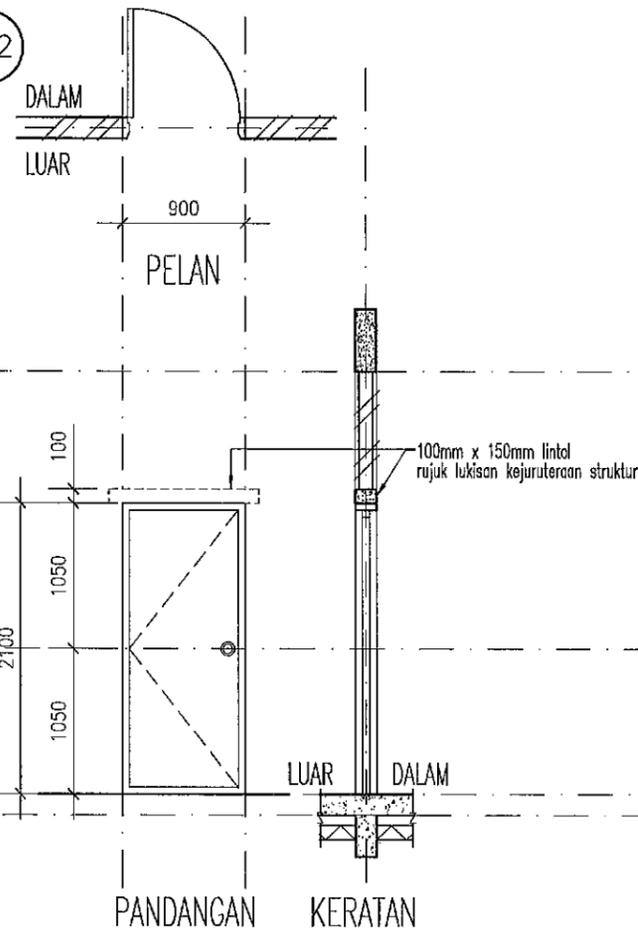
JENIS

P1



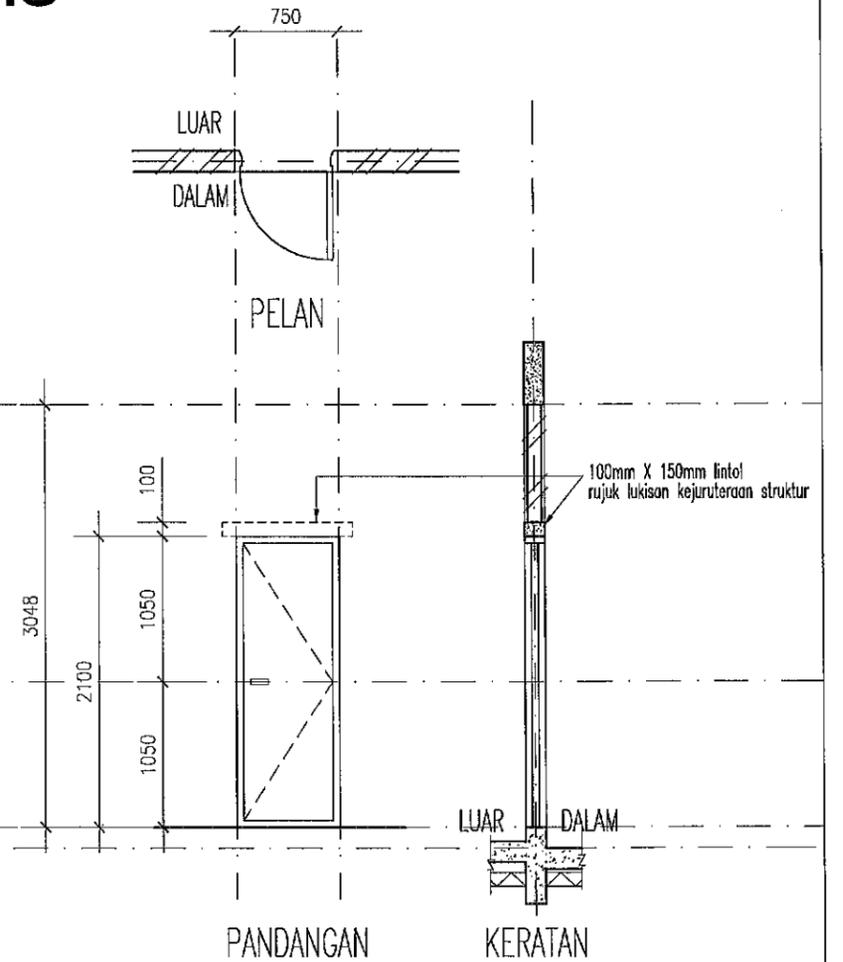
JENIS

P2



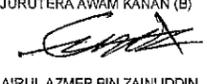
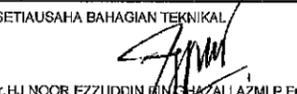
JENIS

P3



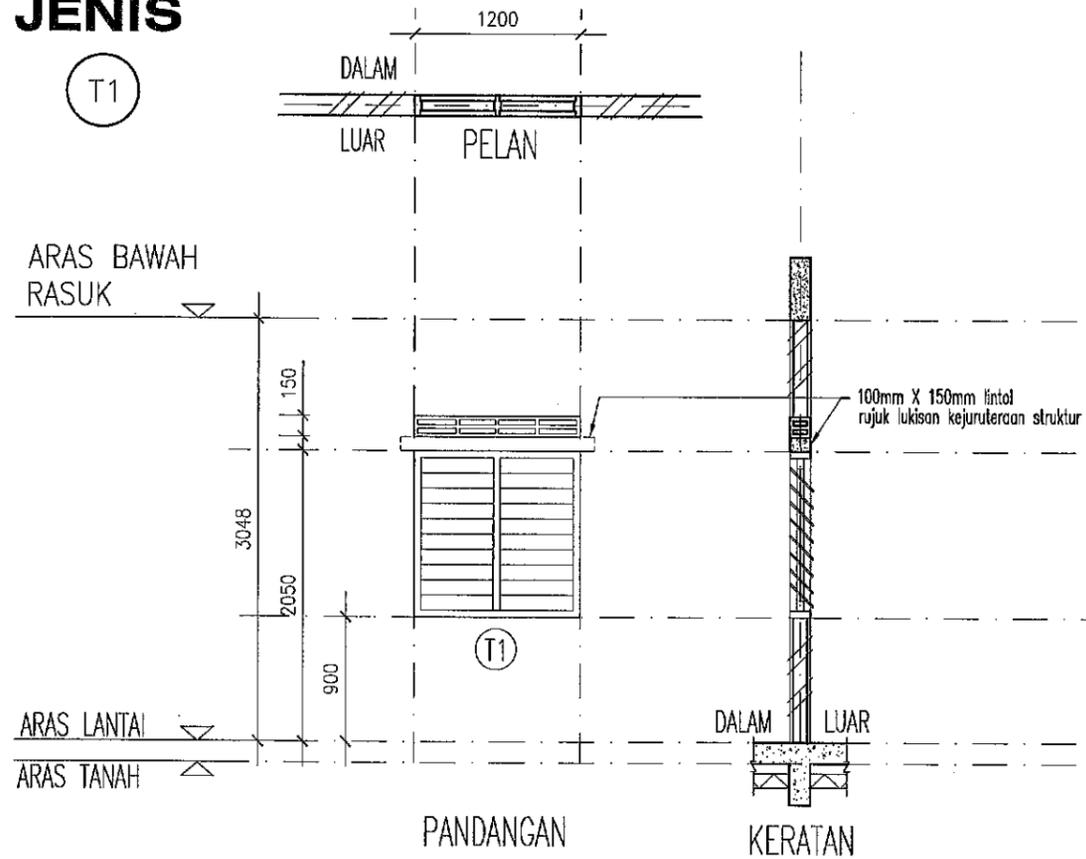
SPESIFIKASI PINTU	JENIS	PINTU KAYU KERAS SATU DAUN 900MM LEBAR DGN BATU BATA LUABANG ANGIN	SPESIFIKASI PINTU	JENIS	PINTU RATA PAPAN LAPIS SATU DAUN 900MM LEBAR	SPESIFIKASI PINTU	JENIS	PINTU RATA JENIS UPVC SATU DAUN 750mm LEBAR
	BILANGAN	2 UNIT		BILANGAN	3 UNIT		BILANGAN	2 UNIT
JENANG	LOGAM DGN. CAT ENAMEL	JENANG	LOGAM DGN. CAT ENAMEL	JENANG	LOGAM DGN. CAT ENAMEL			
KEMASAN PINTU	CAT KILAT DAN DILULUSKAN	KEMASAN PINTU	CAT KILAT DAN DILULUSKAN	KEMASAN PINTU	MENGIKUT SPESIFIKASI PENGELOUAR			
TEBAL PINTU	MENGIKUT SPESIFIKASI PENGELOUAR	TEBAL PINTU	MENGIKUT SPESIFIKASI PENGELOUAR	TEBAL PINTU	MENGIKUT SPESIFIKASI PENGELOUAR			
TINDAKAN	GERAKAN SATU HALA	TINDAKAN	GERAK SATU HALA	TINDAKAN	GERAKAN SATU HALA			
NOTA	PINTU BESERTA KELENGKAPANNYA (IRONMONGERY)	NOTA	PINTU BESERTA KELENGKAPANNYA (IRONMONGERY)	NOTA	PINTU BESERTA KELENGKAPANNYA (IRONMONGERY)			
LOKASI	RUANG TAMU DAN DAPUR	LOKASI	BILIK TIDUR UTAMA, BILIK TIDUR 2 DAN BILIK TIDUR 3	LOKASI	TANDAS & BILIK AIR			
LENGKAPAN 'IRONMANGERY'	1 UNIT SET KUNCI (TOMBOL DARI JENIS STAINLESS STEEL DAN ENGSEL DARI JENIS STAINLESS STEEL) RUJUK SPESIFIKASI PEMBEKAL DENGAN KELULUSAN DARI PEGAWAI PENGUSAHA / ARKITEK	LENGKAPAN 'IRONMANGERY'	1 UNIT SET KUNCI (TOMBOL DARI JENIS STAINLESS STEEL DAN ENGSEL DARI JENIS STAINLESS STEEL) RUJUK SPESIFIKASI PEMBEKAL DENGAN KELULUSAN DARI PEGAWAI PENGUSAHA / ARKITEK	LENGKAPAN 'IRONMANGERY'	1 UNIT SET KUNCI (SELAJ DARI JENIS PVC DAN ENGSEL DARI JENIS STAINLESS STEEL) RUJUK SPESIFIKASI PEMBEKAL DENGAN KELULUSAN PEGAWAI PENGUSAHA / ARKITEK			
NOTA	LENGGAP DENGAN BATU ANGIN DI BAHAGIAN ATAS	NOTA		NOTA				

5 APRIL 2019
KEMASKINI APRIL 2019

 KEMENTERIAN PEMBANGUNAN LUAR BANDAR BAHAGIAN TEKNIKAL	PROJEK CADANGAN MEMBINA DAN MENYIAPKAN RUMAH DI BAWAH PROGRAM PERUMAHAN RAKYAT TERMISKIN (PPRT) SKIM PEMBANGUNAN KESEJAHTERAAN RAKYAT (RMK_11) (JENIS RUMAH BATU-BATA 3 BILIK - 660 K.P.) UNTUK KEMENTERIAN PEMBANGUNAN LUAR BANDAR	SETIAUSAHA BAHAGIAN KESEJAHTERAAN RAKYAT  MOHD BADRIE BIN ABD RAHIM	JURUTERA AWAM KANAN (B)  AIRUL AZMER BIN ZAINUDDIN	PERKARA JADUAL PINTU	DISEMAK PENOLONG PEGAWAI SENIBINA KANAN ZARINA MD. AMIN	PINDAAN 18/12 01
		SETIAUSAHA BAHAGIAN TEKNIKAL  Ir. HJ. NOOR EZZUDDIN BIN FAUZALI AZMI, P.Eng	ARKITEK  WAN MOHD RAFAEL BIN WAN MOHAMMAD		DILUKIS CT KHALIJAH FEB 2019	TARIKH FEB 2019
					NO. LUKISAN KKLW . J .BKR/PBR-01/10	NO. HELAIAN 10

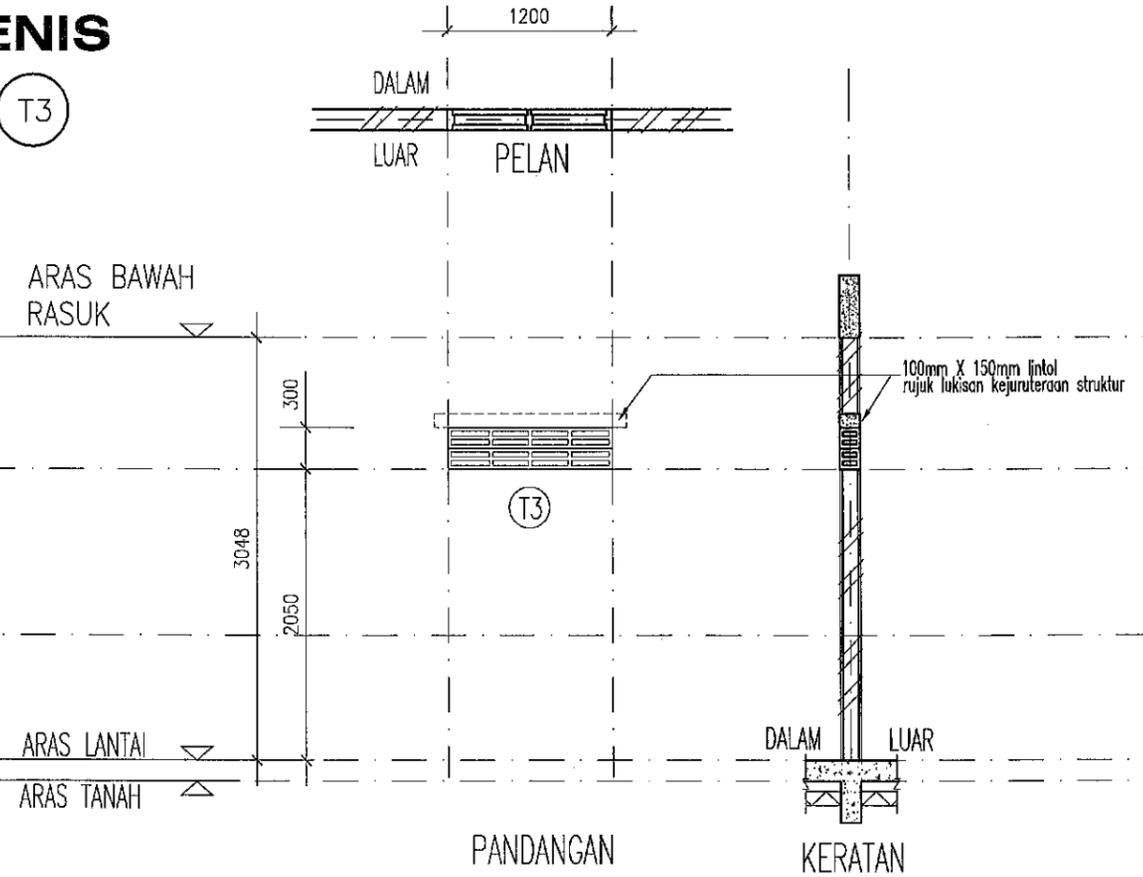
JENIS

T1



JENIS

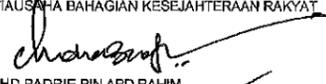
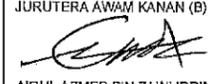
T3



SPESIFIKASI TINGKAP	JENIS	TINGKAP RAM KACA BOLEH LARAS DENGAN BESI PELINDUNG 10MMØ DGN BATU BATA LUBANG ANGIN
	BILANGAN	6 UNIT
	JENANG	ALUMINIUM
	JENIS KACA	6mm TEBAL KEPINGAN KACA JERNIH
	BINGKAI	BESI DENGAN CAT KILAT DAN DILULUSKAN
	NOTA	TINGKAP ADALAH BESERTA KELENGKAPAN
LOKASI	RUANG TAMU, RUANG MAKAN, BILIK TIDUR 2, BILIK TIDUR 3, BILIK TIDUR UTAMA, DAPUR	
Lengkapannya 'IRONMONGERY'	UNTUK SEMUA TINGKAP KELENGKAPAN 'LOCKSET' Rujuk Spesifikasi Pembekal dengan Kelulusan Pegawai Penguasa / Arkitek	
NOTA		

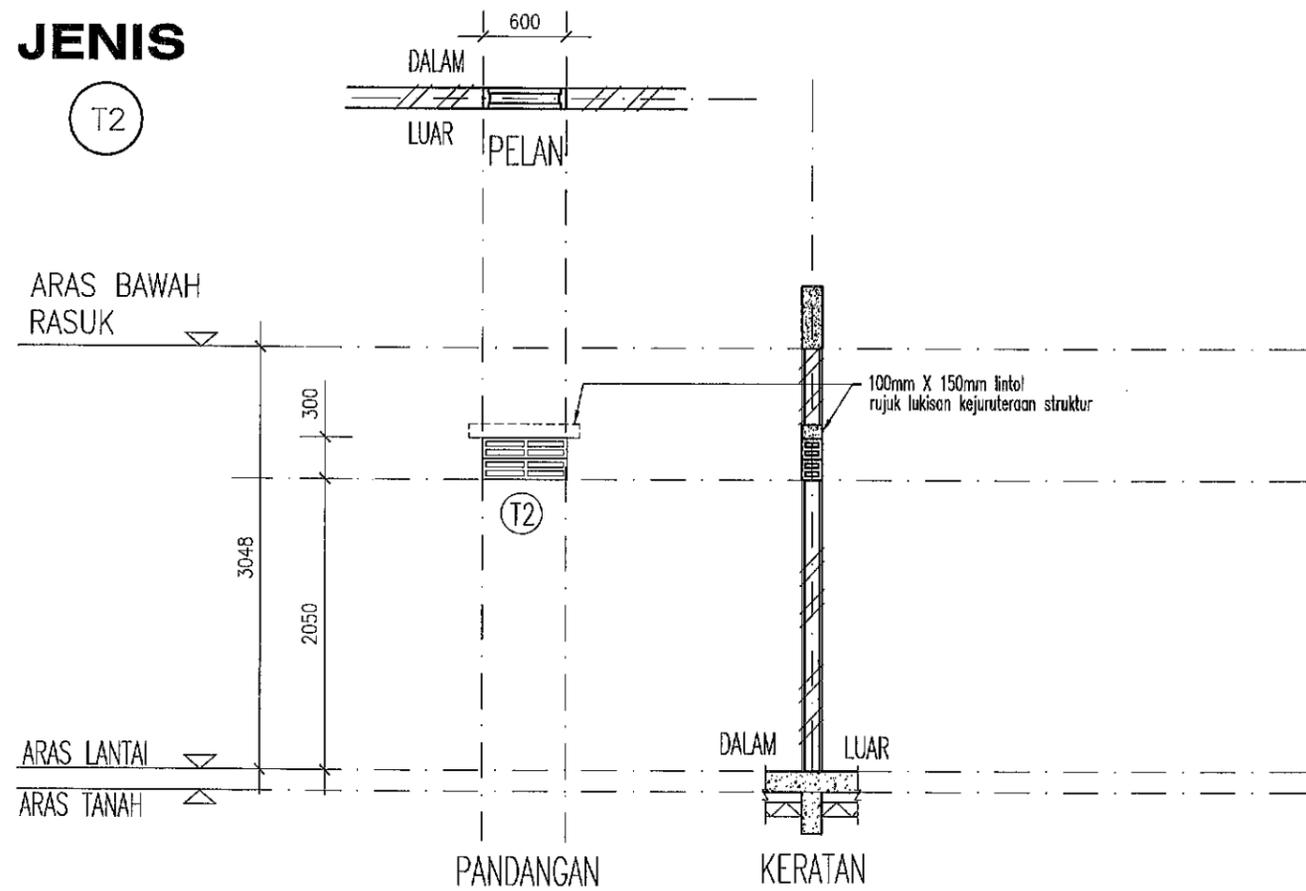
SPESIFIKASI TINGKAP	JENIS	BATU BATA LUBANG ANGIN (8 NOS)
	BILANGAN	1 UNIT
	LOKASI	BILIK AIR
	NOTA	

5 APRIL 2019
KEMASKINI APRIL 2019

 KEMENTERIAN PEMBANGUNAN LUAR BANDAR BAHAGIAN TEKNIKAL	PROJEK CADANGAN MEMBINA DAN MENYIAPKAN RUMAH DI BAWAH PROGRAM PERUMAHAN RAKYAT TERMISKIN (PPRT) SKIM PEMBANGUNAN KESEJAHTERAAN RAKYAT (RMK_11) (JENIS RUMAH BATU-BATA 3 BILIK - 660 K.P.) UNTUK KEMENTERIAN PEMBANGUNAN LUAR BANDAR	SETIAUSAHA BAHAGIAN KESEJAHTERAAN RAKYAT  MOHD BADRIE BIN ABD RAHIM SETIAUSAHA BAHAGIAN TEKNIKAL  Ir. HJ NOOR EZZUDDIN BIN HAFIZ AZMI, P.Eng	JURUTERA AWAM KANAN (B)  AIRUL AZMER BIN ZAINUDDIN ARKITEK  WAN MOHD RAFEI BIN WAN MOHAMAD	PERKARA JADUAL TINGKAP	DISEMAK PENOLONG PEGAWAI SENIBINA KANAN ZARINA MD. AMIN DILUKIS CT KHALIJAH NO. LUKISAN KKLW . J .BKR/PBR-01/10	PINDAAN NO. FAIL KKLW.J.600-2/1 NO. HELAIAN 11
--	--	---	---	----------------------------------	--	---

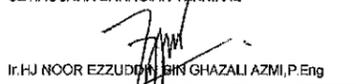
JENIS

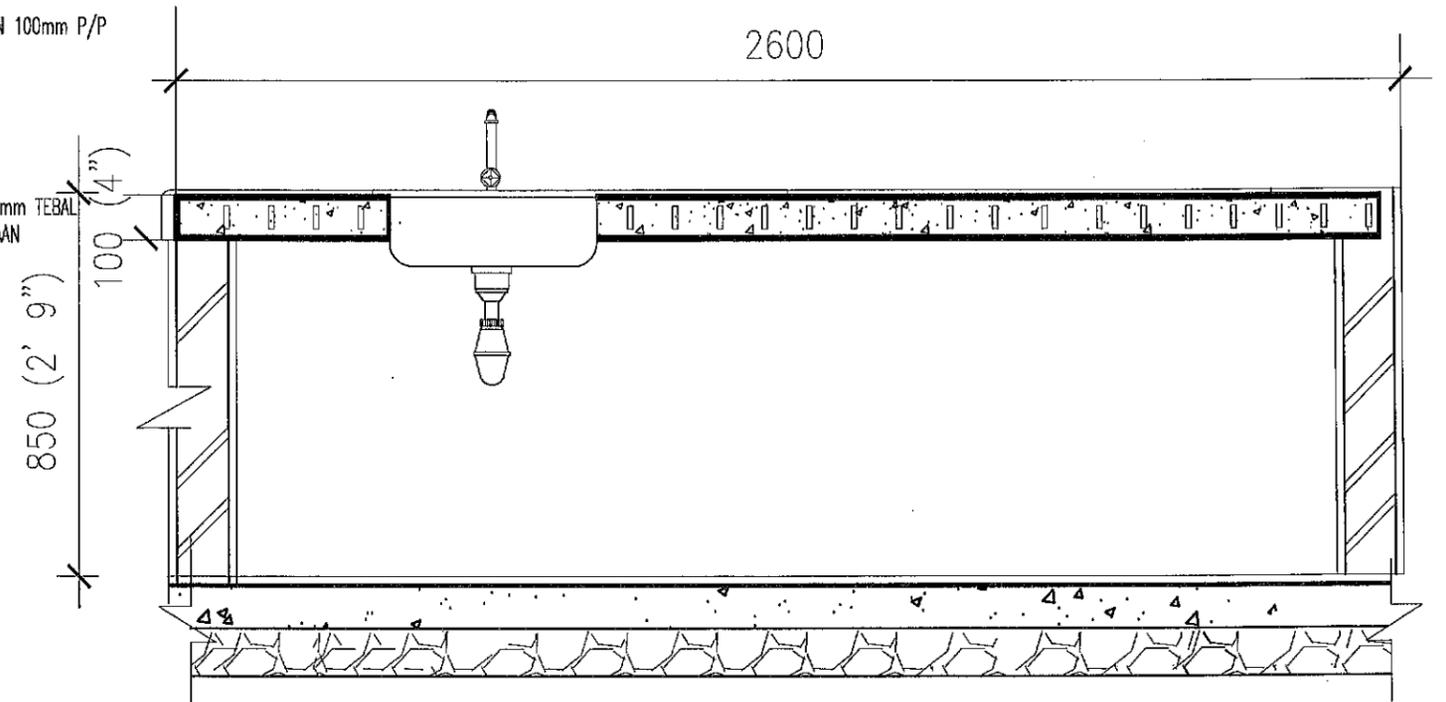
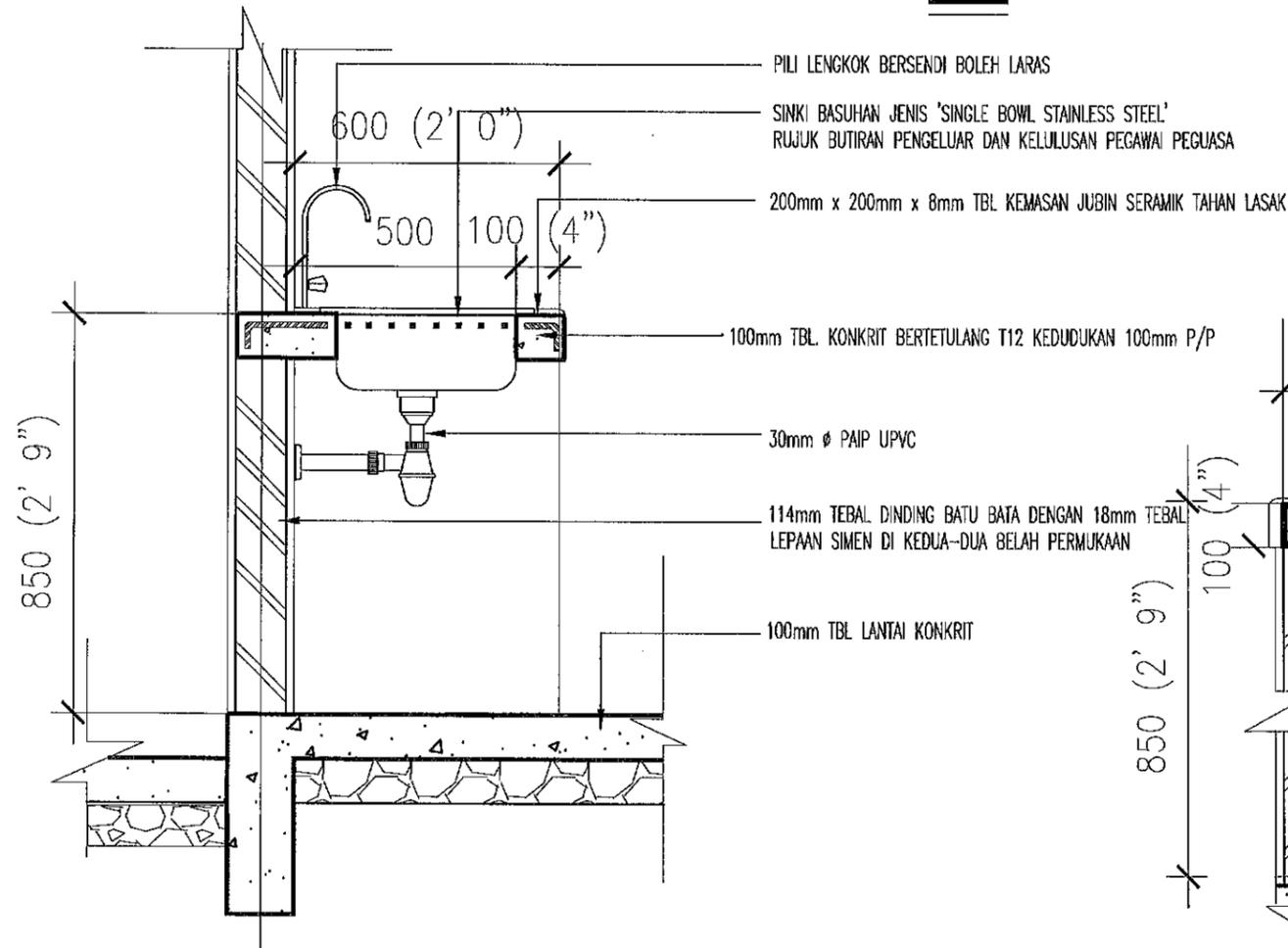
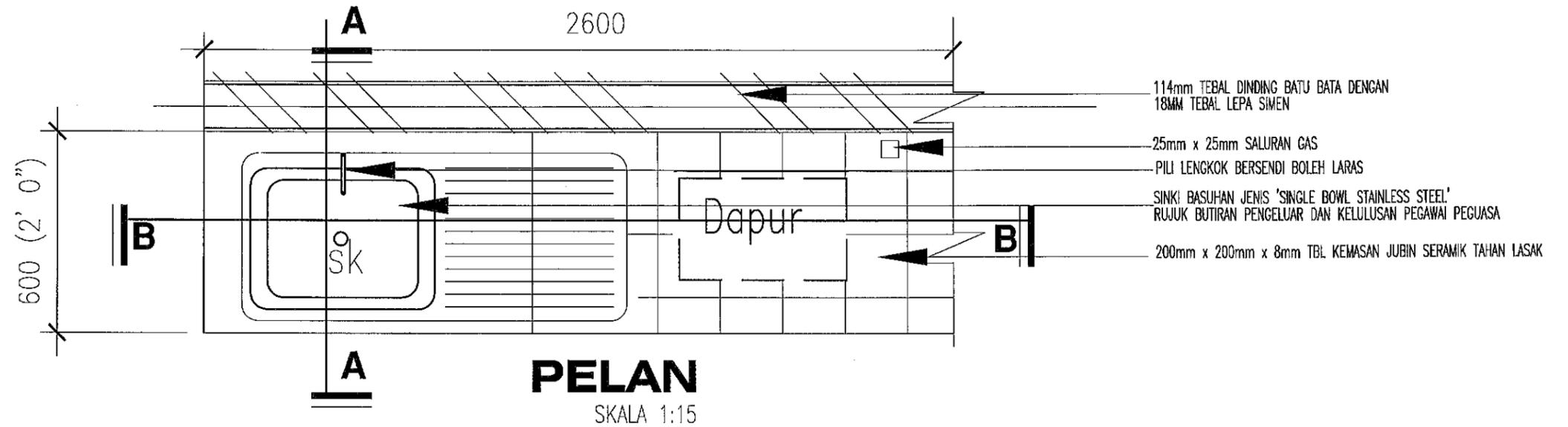
T2



SPESIFIKASI TINGKAP	JENIS	BATU BATA LUBANG AINGIN (4 NOS)
	BILANGAN	1 UNIT
	LOKASI	TANDAS
	NOTA	

5 APRIL 2019 h.
KEMASKINI APRIL 2019

 KEMENTERIAN PEMBANGUNAN LUAR BANDAR BAHAGIAN TEKNIKAL	PROJEK CADANGAN MEMBINA DAN MENYIAPKAN RUMAH DI BAWAH PROGRAM PERUMAHAN RAKYAT TERMISKIN (PPRT) SKIM PEMBANGUNAN KESEJAHTERAAN RAKYAT (RMK_11) (JENIS RUMAH BATU-BATA 3 BILIK - 660 K.P.) UNTUK KEMENTERIAN PEMBANGUNAN LUAR BANDAR	SETIAUSAHA BAHAGIAN KESEJAHTERAAN RAKYAT  MOHD BADRIE BIN ABD RAHIM	JURUTERA AWAM KANAN (B)  AIRUL AZMER BIN ZAINUDDIN	PERKARA JADUAL TINGKAP	DISEMAK PENOLONG PEGAWAI SENIBINA KANAN ZARINA MD. AMIN	PINDAAN <table border="1"> <tr> <td></td> <td></td> <td></td> <td></td> </tr> </table>				
SETIAUSAHA BAHAGIAN TEKNIKAL  Ir. HJ NOOR EZZUDDIN BIN GHAZALI AZMI, P.Eng	ARKITEK  WAN MOHD RAFEI BIN WAN MOHAMAD	DILUKIS CT KHALIJAH FEB 2019	SKALA 1 : 50	NO. FAIL KKLW.J.600-2/1	NO. LUKISAN KKLW . J .BKR/PBR-01/10	NO. HELAJAN 12				



5 APRIL 2019
KEMASKINI APRIL 2019



KEMENTERIAN PEMBANGUNAN
LUAR BANDAR
BAHAGIAN TEKNIKAL

PROJEK :
CADANGAN MEMBINA DAN MENYIAPKAN RUMAH
DI BAWAH PROGRAM PERUMAHAN RAKYAT TERMISKIN (PPRT)
SKIM PEMBANGUNAN KESEJAHTERAAN RAKYAT (RMK_11)
(JENIS RUMAH BATU-BATA 3 BILIK - 660 K.P.)

UNTUK
KEMENTERIAN PEMBANGUNAN LUAR BANDAR

SETIAUSAHA BAHAGIAN KESEJAHTERAAN RAKYAT

Chohasap
MOHD BADRIE BIN ABD RAHIM

SETIAUSAHA BAHAGIAN TEKNIKAL

Juan
Ir. HJ NOOR EZZUDDIN BIN GHAZALI AZMI, P.Eng

JURUTERA AWAM KANAN (B)

Airul
AIRUL AZMER BIN ZAINUDDIN

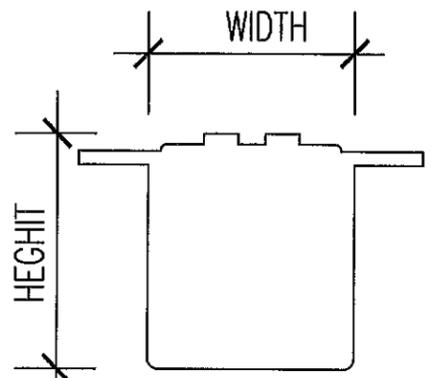
ARKITEK

Wan Mohd Rafei
WAN MOHD RAFAEI BIN WAN MOHAMAD

PERKARA

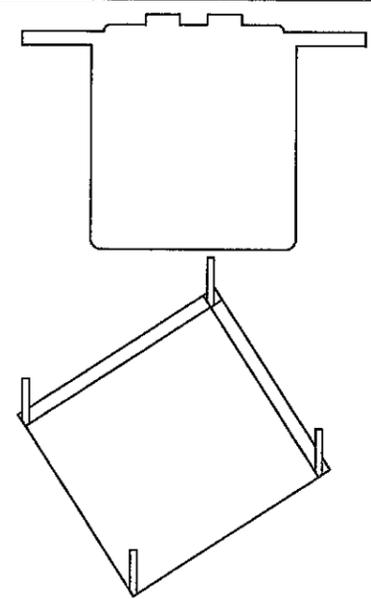
PELAN LANTAI
KERATAN -A
KERATAN -B

DISEMAK			PINDAAN	
PEN. PEGAWAI SENIBINA KANAN				
ZARINA AMIN				
DILUKIS	TARIKH	SKALA	NO. FAIL	
CT KHALIJAH	FEB 2019	1 : 15	KKLW . J . 600 - 2/1	
NO. LUKISAN			NO. HELAIAN	
KKLW.J.BKR/PBR-01/10			13	



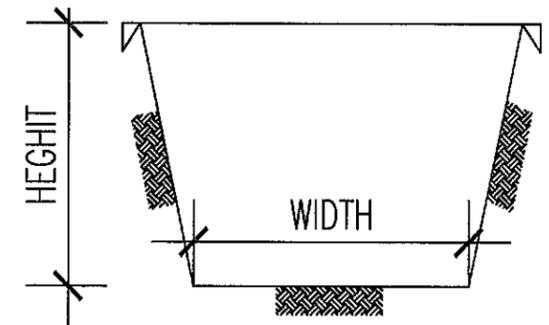
STEP 1 : MEASURE

- MEASURE THE SIZE OF SEPTIC TANK



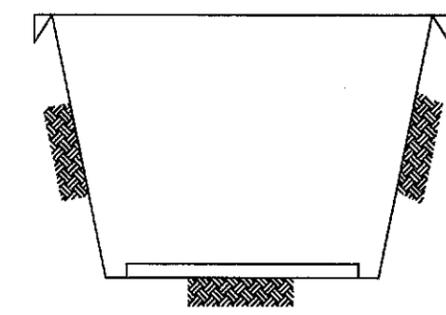
STEP 2 : LOCATE

- IDENTIFY THE LOCATION OF THE SEPTIC TANK
- SET OUT THE PIT TO BE EXCAVATED
- ALLOW FOR A MINIMUM SIDE CLEARANCE ON ALL SIDE OF 300mm-600mm WHEN EXCAVATED PIT
- INSTALLATION OF THE TANK SHALL BE AT OPEN SPACE
- FOR MAINTENANCE PURPOSES ALLOW EASY ACCESS ESPECIALLY FOR DESLUDGING
- SET UP THE TANK AS CLOSE TO TOILET AND MAN DRAIN WHENEVER POSSIBLE
- CARE MUST BE TAKEN TO ENSURE THAT THE INSTALLATION OF THE TANK DOSE NOT EFFECT THE EXISTING BUILDING FOUNDATION



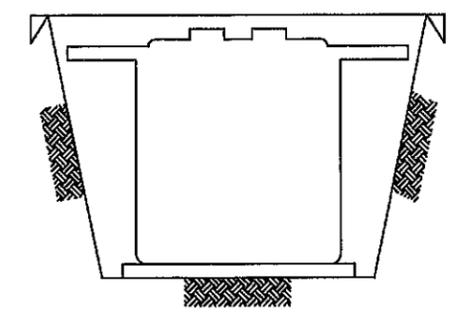
STEP 3 : CHECK

- CHECK THE DIMENSION (LENGTH,WIDTH AND HEIGHT) OF THE PIT
- THE DRAINAGE PIPE COMING OUT TANK MUST ALL BE ABOVE FLOODING LEVEL AND HIGHER THEN THE MAIN DRAIN
- THE SLOPE OF THE SEWERAGE PIPE SHOULD NOT BE LESS THAN 1:100
- CLEAN THE PIT BY REMOVING ANY SOLID OBJECT eg.ROOTS, LITTERS,STONE etc.



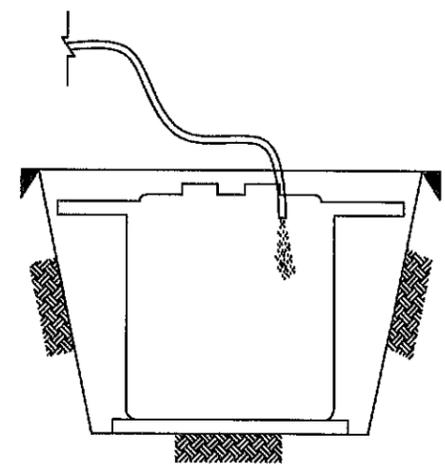
STEP 4 : PREPARE

- PREPARE THE BASE FOR THE SEPTIC TANK



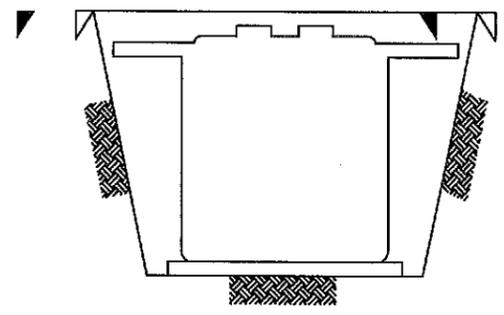
STEP 5 : INSTALL

- PLUG THE INLET AND OUTLET PIPE SECURELY TO PREVENT SMALL OBJECT FROM GETTING IN TO THE SEPTIC TANK
- POSITION THE SEPTIC TANK PROPERLY ON THE CONCRETE BASE



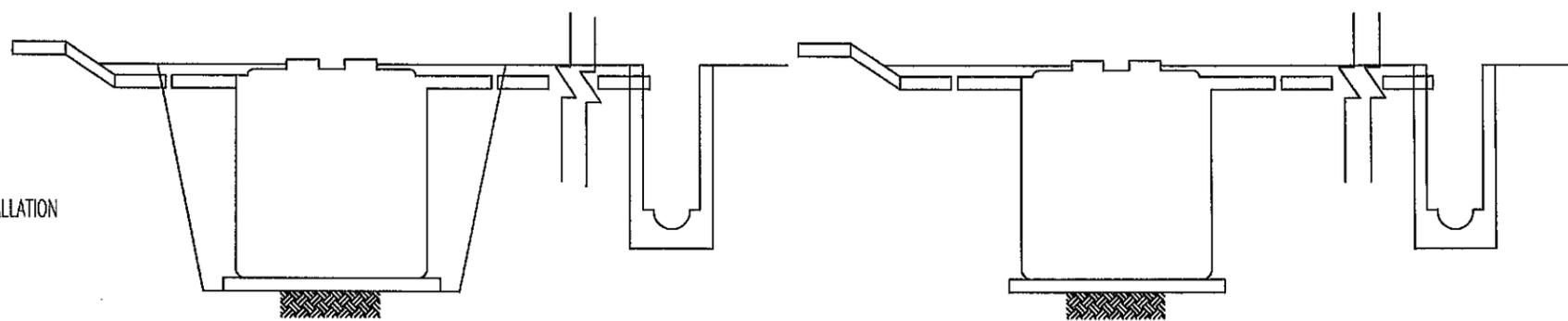
STEP 6 : FILL

- FILL THE SEPTIC TANK WITH CLEAN WATER TO PREVENT THE SEPTIC TANK FROM FLOATING (UPLIFT DUE TO BUOYANCY) IN CASE THE PIT IS FLOODED DUE TO HEAVY RAIN.



STEP 7 : BACKFILL

- BACKFILL THE PIT WITH BACKFILL MATERIAL (EARTH) UP TO 100mm (4") BELOW THE INLET AND OUTLET PIPE SOCKET
- AVOID SPILLING THE SOIL INTO THE TANK AND PIPING MAKE SURE THE BACKFILL MATERIAL (EARTH) IS PROPERLY COMPACTED.



STEP 8 : PIPE CONNECTION

- REMOVE THE PLUG FROM THE INTEL AND OUTLET SOCKET
- CONNECT THE INLET AND OUTLET PIPES.
- CONNECTION SUPPLIED TO TANK ARE AS FOLLOWS :
 - 1) ONE 4" DIAMETER INLET
 - 2) ONE 4" DIAMETER OUTLET
- CONTINUE THE BACKFILL UNTIL THE INLET AND OUTLET PIPES
- ENSURE THAT THE TOP OF THE MANHOLE NOT BE SET BEFORE GROUND LEVEL IF NECESSARY CONSTRUCT THE SPECIFIED LEVEL AND INSTALL THE MANHOLE COVER
- CAST THE TOP SLAB AT LEAST 300mm BEYOND THE EDGE OF THE TANK
- THE LEVEL OF THE TOP SLAB IS NORMALLY 6" BELOW THE BRIM OF THE TANK OPENING WHEN FINISHED.

STEP 9 : TEST AND COMMISSIONING

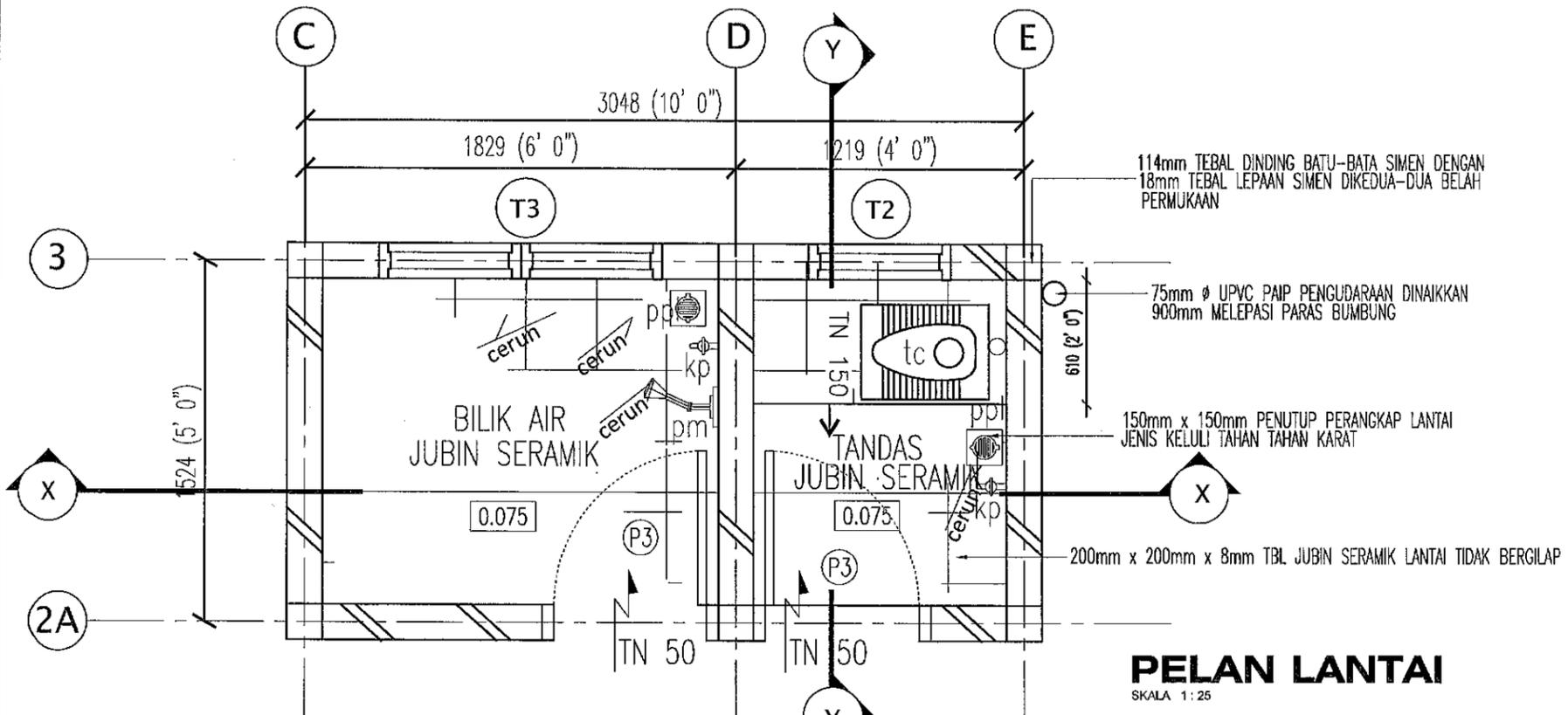
- RTEST THE WORKABILITY OF THE TANK
- COMMISSIONING THE SYSTEM AFTER INSPECTION

METHOD OF STATEMENT FOR INSTALLATION OF SEPTIC TANK

- JENIS & PEMASANGAN TANGKI SEPTIK TERTAKLUK KEPADA KELULUSAN PIHAK BERKUASA PEMBENTUNGAN

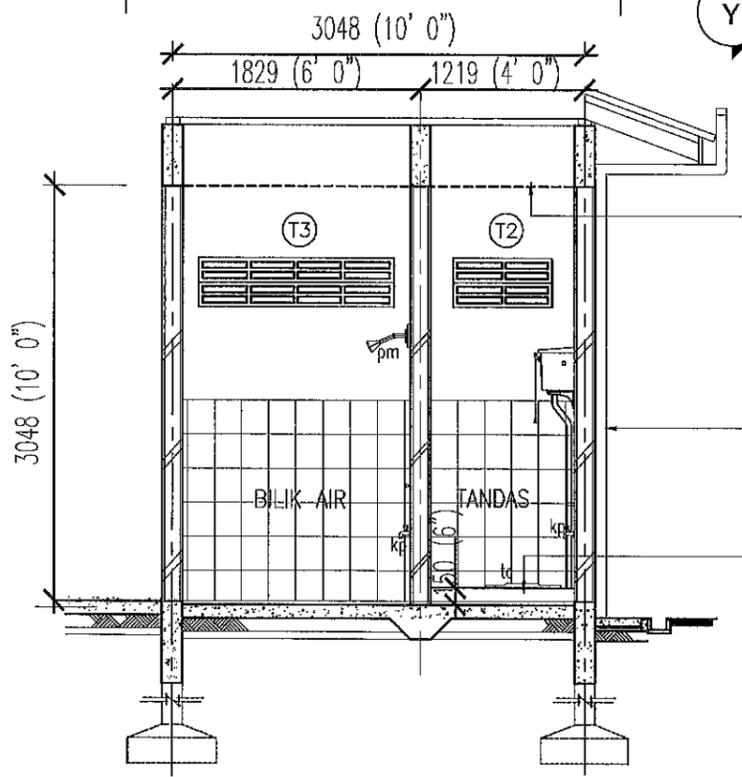
5 APRIL 2019
KEMASKINI APRIL 2019

<p>KEMENTERIAN PEMBANGUNAN LUAR BANDAR BAHAGIAN TEKNIKAL</p>	<p>PROJEK CADANGAN MEMBINA DAN MENYIAPKAN RUMAH DI BAWAH PROGRAM PERUMAHAN RAKYAT TERMISKIN (PPRT) SKIM PEMBANGUNAN KESEJAHTERAAN RAKYAT (RMK_11) (JENIS RUMAH BATU-BATA 3 BILIK - 660 K.P.)</p> <p>UNTUK KEMENTERIAN PEMBANGUNAN LUAR BANDAR</p>	<p>SETIAUSAHA BAHAGIAN KESEJAHTERAAN RAKYAT</p> <p><i>Mohd Badrie Bin Abd Rahim</i> MOHD BADRIE BIN ABD RAHIM</p>	<p>JURUTERA AWAM KANAN (B)</p> <p><i>Airul Azmer Bin Zainuddin</i> AIRUL AZMER BIN ZAINUDDIN</p>	<p>PERKARA TANGKI SEPTIK (PEMASANGAN)</p>	<p>DISEMAK</p> <p>PENOLONG PEGAWAI SEMBINA KANAN</p> <p>ZARINA MD. AMIN</p>	<p>PINDAAN</p>
		<p>SETIAUSAHA BAHAGIAN TEKNIKAL</p> <p><i>Ir. HJ. Noor Ezzuddin Bin Shazali Azmi, P.Eng</i> Ir. HJ. NOOR EZZUDDIN BIN SHAZALI AZMI, P.Eng</p>	<p>ARKITEK</p> <p><i>Wan Mohd Rafei Bin Wan Mohamad</i> WAN MOHD RAFEI BIN WAN MOHAMMAD</p>		<p>DILUKIS</p> <p>CT KHALIJAH</p>	<p>TARIKH</p> <p>FEB 2019</p>
					<p>NO. LUKISAN</p> <p>KKLW . J .BKR/PBR-01/10</p>	<p>NO. HELAIAN</p> <p>14</p>

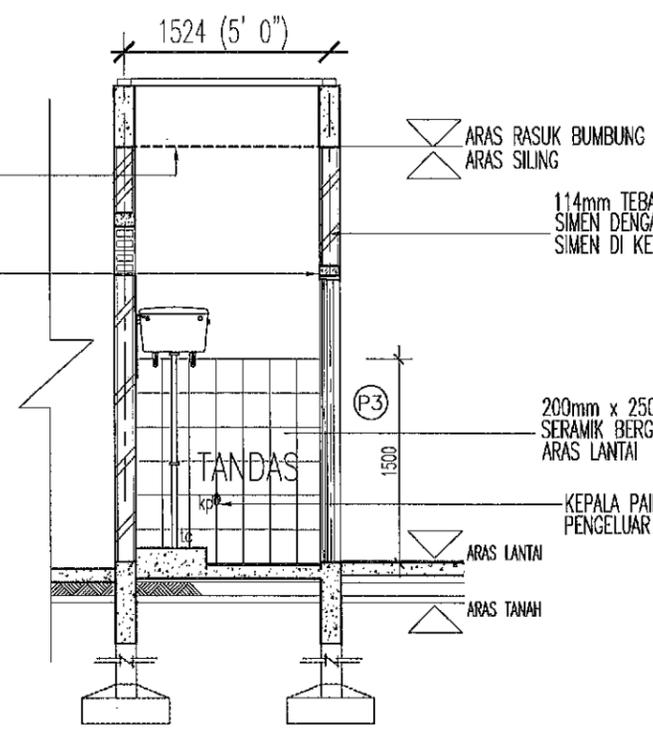


PELAN LANTAI
SKALA 1 : 25

- KP : KEPALA PAIP
TC : TANDAS CANGKUNG
PM : PANCURAN MANDI
PPL : PENUTUP PERANGKAP LANTAI
- NOTA :
PEMASANGAN TANDAS
- * TANDAS DUDUK / CANGKUNG BERDASARKAN
PEGAWAI PEGUASA TANPA PERTAMBAHAN KOS
- SEMUA PANCURAN MANDI DARI JENIS KROM
 - SEMUA KEPALA PAIP/PILI ADALAH DARI JENIS 'STAINLESS STEEL'
 - SEMUA PERANGKAP LANTAI (FLOOR TRAP) DARI JENIS 'STAINLESS STEEL'
 - KESEMUA KELENGKAPAN PERLU MENDAPAT KEKELULUSAN PEGAWAI PEGUASA



KERATAN X-X
SKALA 1 : 50



KERATAN Y-Y
SKALA 1 : 50

5 APRIL 2019
KEMASKINI APRIL 2019



PROJEK :
CADANGAN MEMBINA DAN MENYIAPKAN RUMAH
DI BAWAH PROGRAM PERUMAHAN RAKYAT TERMISKIN (PPRT)
SKIM PEMBANGUNAN KESEJAHTERAAN RAKYAT (RMK_11)
(JENIS RUMAH BATU-BATA 3 BILIK - 660 K.P.)

UNTUK
KEMENTERIAN PEMBANGUNAN LUAR BANDAR

SETIAUSAHA BAHAGIAN KESEJAHTERAAN RAKYAT
JURUTERA AWAM KANAN (R)
MOHD BADRIE BIN ABD RAHIM
AIRUL AZMER BIN ZAINUDDIN

SETIAUSAHA BAHAGIAN TEKNIKAL
ARKITEK
Ir. HJ NOOR EZZUDDIN BIN SHAZALI AZMI, P.Eng
WAN MOHD RAFET BIN WAN MOHAMAD

PERKARA
BUTIRAN TANDAS
PELAN LANTAI
KERATAN X-X
KERATAN Y-Y

DISEMAK PEN. PEGAWAI SEMBINA KANAN		PINDAAN	
ZARINA MD. AMIN			
DILUKIS	TARIKH	SKALA	NO. FAIL
OT KHALIAH	FEB 2019	1 : 25 & 1 : 50	KKLW . J . 600 - 2/1
NO. LUKISAN			NO. HELAIAN
KKLW . J . BKR/PBR-01/10			15



**KEMENTERIAN KEMAJUAN
LUAR BANDAR DAN WILAYAH**
BAHAGIAN INFRASTRUKTUR (TEKNIKAL)

TANDATANGAN KETUA BAHAGIAN INFRASTRUKTUR
TEKNIKAL:

CHE RAHIM BIN CHE MUSTAFA
TMBALAN SETIAUSAHA BAHAGIAN
BAHAGIAN INFRASTRUKTUR (TEKNIKAL)
KEMENTERIAN KEMAJUAN LUAR BANDAR DAN WILAYAH
ARAS 6, BLOK D8, PARCEL D
PUSAT PENTADBIRAN KERAJAAN PERSEKUTUAN
62806 PUTRAJAYA
WILAYAH PERSEKUTUAN

DISEMAK OLEH:

IR NIK MOHD MANAN BIN WAN ABDUL MAJID
JURUTERA AWAM KANAN (B)
BAHAGIAN INFRASTRUKTUR (TEKNIKAL)
KEMENTERIAN KEMAJUAN LUAR BANDAR DAN WILAYAH
ARAS 6, BLOK D8, PARCEL D
PUSAT PENTADBIRAN KERAJAAN PERSEKUTUAN
62806 PUTRAJAYA
WILAYAH PERSEKUTUAN

DIREKABENTUK OLEH:

LEE SHEAU FENG
JURUTERA AWAM (B)
BAHAGIAN INFRASTRUKTUR (TEKNIKAL)
KEMENTERIAN KEMAJUAN LUAR BANDAR DAN WILAYAH
ARAS 6, BLOK D8, PARCEL D
PUSAT PENTADBIRAN KERAJAAN PERSEKUTUAN
62806 PUTRAJAYA
WILAYAH PERSEKUTUAN

PROJEK:

CADANGAN MEMBINA DAN MENYIAPKAN
RUMAH DI BAWAH PROGRAM BANTUAN
RUMAH (PBR) SKIM PEMBANGUNAN
KESEJAHTERAAN RAKYAT
(JENIS RUMAH BATU-BATA 3 BILIK -
600K.P)

PERKARA:

PAD FOOTING AND COLUMN LAYOUT

SKALA: 1 : 50

TARIKH: JUN 2010

DISEMAK:

DILUKIS: LSF

NO. KKLW.J.BKR/PBR-01/08
LUKISAN:

NO.
HELAIAN:
S/01

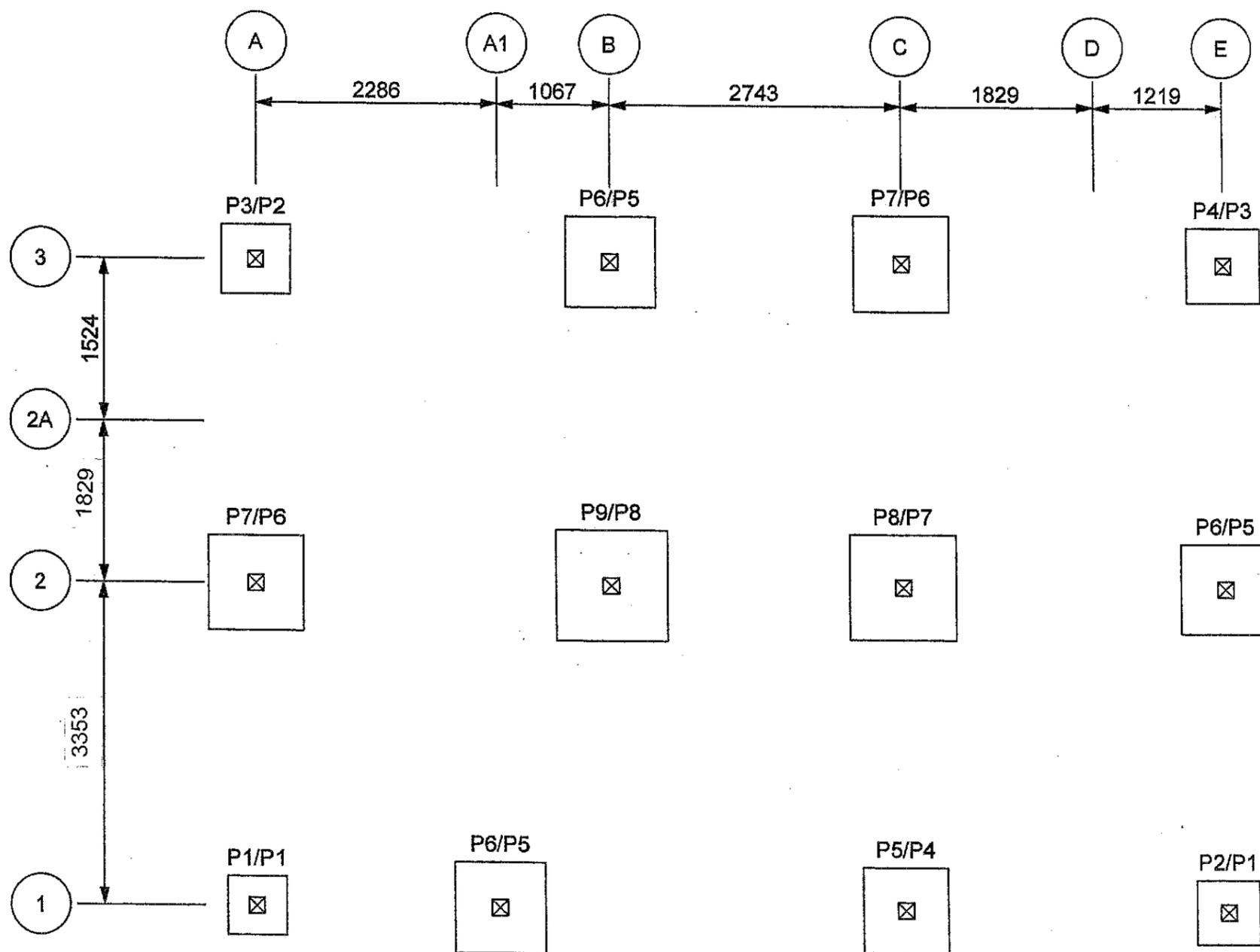
NO. RUJ. FAIL: KKLW.J.000-2/1

- NOTES:**
- ALL DIMENSIONS ARE IN mm UNLESS OTHERWISE STATED.
 - UNLESS OTHERWISE STATED, LAP LENGTH FOR HIGH-YIELD STEEL BARS SHALL BE AS FOLLOW:-
a) COMPRESSION LAP
-35Ø OF SMALLER BAR.
b) TENSION LAP
-30Ø OF SMALLER BAR.
 - UNLESS OTHERWISE SPECIFIED ALL CONCRETE DESIGN ARE ACCORDING WITH BS8110.
 - ALL STRUCTURAL KEY PLANS & DETAILS ARE TO BE READ IN CONJUNCTION WITH THE RELEVANT ARCHITECTURE DRAWINGS.
 - MIN. REINFORCEMENT COVER FOR CONCRETE STRUCTURE:
e) GROUND & ROOF BEAM 25mm
b) COLUMN 25mm
c) COLUMN STUMP 40mm
d) FOOTING 40mm
 - UNLESS OTHERWISE STATED, MINIMUM CHARACTERISTIC STRENGTH OF CONCRETE AT 28 DAYS ON 150MM CUBE TEST IS 20 NMM2:-
a) ALL CEMENT USED FOR STRUCTURAL WORK SHALL BE ORDINARY PORTLAND CEMENT
b) ALL CONCRETE WORK SHALL BE CARRIED OUT IN ACCORDANCE WITH THE LATEST BS CODES OF PRACTISE AND CONTRACT SPECIFICATIONS. A COPY OF THESE DOCUMENTS SHOULD BE KEPT ON SITE.
c) THE WATER USED UNLESS OTHERWISE SPECIFIED SHALL COMPLY WITH BS 5328.
d) FINE AND COARSE AGGREGATES USED UNLESS COMPLY WITH BS 882.
e) NOMINAL COARSE AGGREGATES SIZE UNLESS OTHERWISE SPECIFIED SHALL BE 20mm (3/4").
 - ALL REINFORCEMENT BARS SHALL CONFORM TO BS 4449 / MS 146.
 - SUPPORTING AND SPACER BLOCKS FOR STEEL BARS USED SHALL BE MADE OF CONCRETE WITH 10mm AGGREGATE SIZE AND THEY SHALL BE AT LEAST THE SAME STRENGTH AND MATERIALS AS THE ADJACENT CONCRETE.
 - ALL ROOF TRUSS SHALL BE TO SYSTEM PROVIDER'S DETAIL.
 - WATERPROOFING TO BE PROVIDED ON TOP SURFACE OF SLAB AT WET AREA SUCH AS TOILET AND WET KITCHEN WITH S.O APPROVAL.

NOTA LINTEL TIPIKAL

LINTEL HENDAKLAH DIBINA DARI KONKRIT GRED 20 DENGAN AGREGAT 20mm DENGAN KETEBALAN PENUH DINDING BATU-BATA DAN DISOKONG SEPANJANG 225mm DI KEDUA-DUA BELAH. JIKA TIDAK DITUNJUKKAN, BUTIRAN TETULANG ADALAH SEPERTI BERIKUT:

RENTANG L(m)	TINGGI H(mm)	TETULANG		
		ATAS	BAWAH	PENGIKAT
SEHINGGA 1.0	150	-	2R10	
1.0-2.0	225	2R10	2R10	R6-200
2.0-3.0	300	2R10	2R12	R6-200



PAD FOOTING MARK FOR
SOIL BEARING = 100kN/m2

PAD FOOTING MARK FOR
SOIL BEARING = 75kN/m2

P2 / P3

PAD FOOTING & COLUMN LAYOUT

5 APRIL 2010
KEMASKINI APRIL 2019



KEMENTERIAN KEMAJUAN
LUAR BANDAR DAN WILAYAH
BAHAGIAN INFRASTRUKTUR (TEKNIKAL)

TANDATANGAN KETUA BAHAGIAN INFRASTRUKTUR
TEKNIKAL:

CHE RAJIM BIN CHE MUSTAFA
TIMBAGAN SETIAUSAHA BAHAGIAN
BAHAGIAN INFRASTRUKTUR (TEKNIKAL)
KEMENTERIAN KEMAJUAN LUAR BANDAR DAN WILAYAH
ARAS 6, BLOK D9, PARCEL D
PUSAT PENTADBIRAN KERAJAAN PERSEKUTUAN
62806 PUTRAJAYA
WILAYAH PERSEKUTUAN

DISEMAK OLEH:

IR NIK MOHD MANAN BIN WAN ABDUL MAJID
JURUTERA AWAM (B)
BAHAGIAN INFRASTRUKTUR (TEKNIKAL)
KEMENTERIAN KEMAJUAN LUAR BANDAR DAN WILAYAH
ARAS 6, BLOK D9, PARCEL D
PUSAT PENTADBIRAN KERAJAAN PERSEKUTUAN
62806 PUTRAJAYA
WILAYAH PERSEKUTUAN

DIREKABENTUK OLEH:

LEE SHEAU FENG
JURUTERA AWAM (B)
BAHAGIAN INFRASTRUKTUR (TEKNIKAL)
KEMENTERIAN KEMAJUAN LUAR BANDAR DAN WILAYAH
ARAS 6, BLOK D9, PARCEL D
PUSAT PENTADBIRAN KERAJAAN PERSEKUTUAN
62806 PUTRAJAYA
WILAYAH PERSEKUTUAN

PROJEK:

CADANGAN MEMBINA DAN MENYIAPKAN
RUMAH DI BAWAH PROGRAM BANTUAN
RUMAH (PBR) SKIM PEMBANGUNAN
KESEJAHTERAAN RAKYAT
(JENIS RUMAH BATU-BATA 3 BILIK -
600K.P)

PERKARA:

1. COLUMN AND FOUNDATION DETAILS
2. FOUNDATION REINFORCEMENT
SCHEDULE

SKALA: NOT TO SCALE

TARIKH: JUN 2010

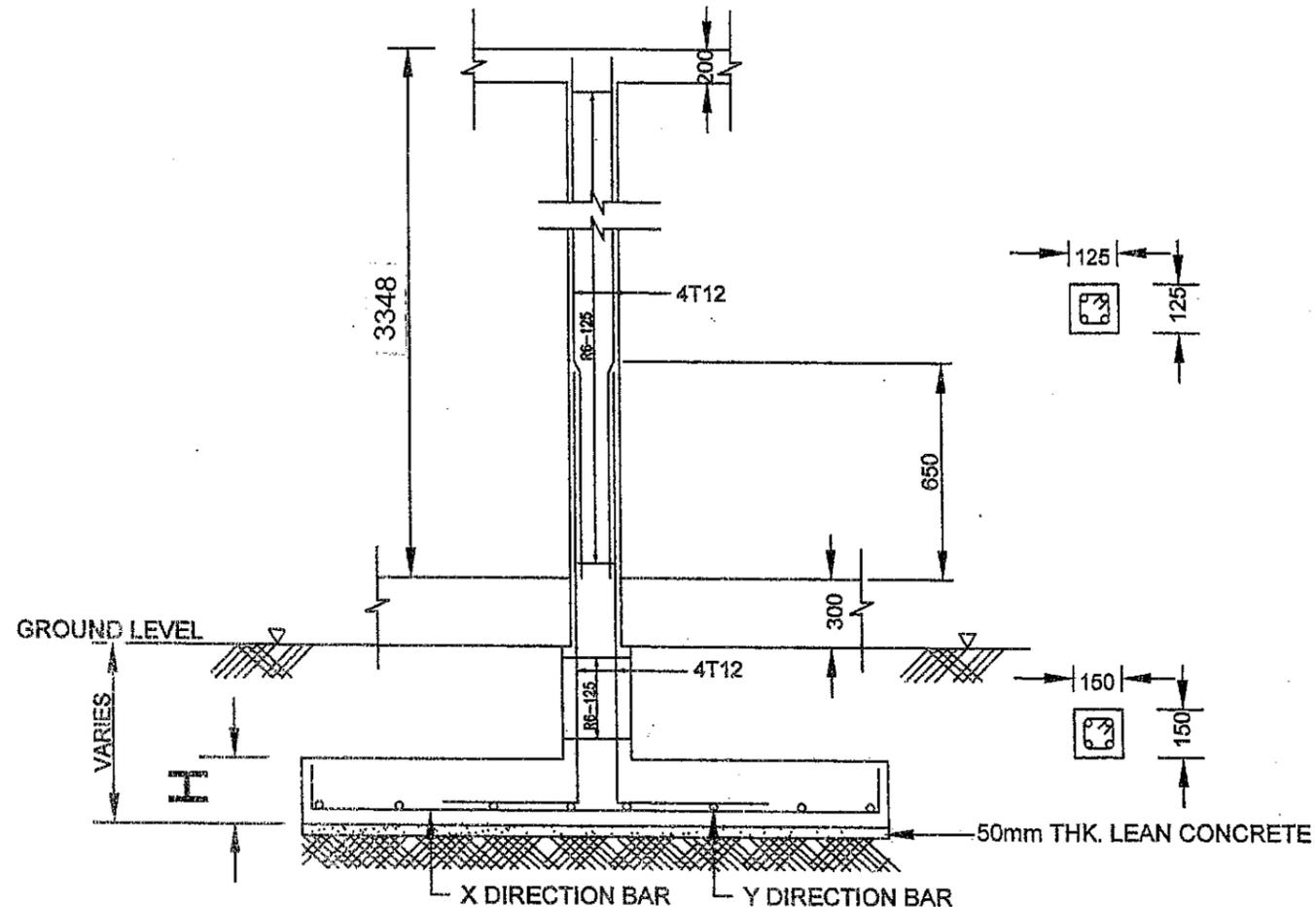
DISEMAK:

DILUKIS: LSF

NO. KKLW.J.BKR/PBR-01/08
LUKISAN:

NO. HELAIAN:
S/02

NO. RUJ. FAIL: KKLW.J.000-2/1



B
FOOTING & COLUMN DETAILS

PAD MARK	PAD FOOTING DIMENSION			REINFORCEMENT	
	B,mm	L,mm	H,mm	XDirBar	YDirBar
P1	550	550	200	3T12	3T12
P2	600	600	200	4T12	4T12
P3	650	650	200	4T12	4T12
P4	700	700	200	4T12	4T12
P5	800	800	200	5T12	5T12
P6	850	850	200	5T12	5T12
P7	900	900	200	5T12	5T12
P8	1000	1000	200	6T12	6T12
P9	1050	1050	200	6T12	6T12

FOUNDATION REINFORCEMENT SCHEDULE
SOIL BEARING CAPACITY NOT LESS THAN 100kN/m²
(JKR BLOWS/300mm = 40 BLOWS)

PAD MARK	PAD FOOTING DIMENSION			REINFORCEMENT	
	B,mm	L,mm	H,mm	XDirBar	YDirBar
P1	650	650	200	4T12	4T12
P2	750	750	200	4T12	4T12
P3	800	800	200	5T12	5T12
P4	950	950	200	6T12	6T12
P5	1000	1000	200	6T12	6T12
P6	1050	1050	200	6T12	6T12
P7	1150	1150	200	7T12	7T12
P8	1200	1200	200	7T12	7T12

FOUNDATION REINFORCEMENT SCHEDULE
SOIL BEARING CAPACITY NOT LESS THAN 75kN/m²
(JKR BLOWS/300mm = 30 BLOWS)

NOTE: CONCRETE GRADE FOR PAD FOOTING, f_{cu} = 30

5 APRIL 2010
KEMASKINI APRIL 2019



**KEMENTERIAN KEMAJUAN
LUAR BANDAR DAN WILAYAH**
BAHAGIAN INFRASTRUKTUR (TEKNIKAL)

TANDATANGAN KETUA BAHAGIAN INFRASTRUKTUR
TEKNIKAL:

Che Rahim Bin Che Mustafa
CHE RAHIM BIN CHE MUSTAFA
TIMBALAN SETIAUSAHA BAHAGIAN
BAHAGIAN INFRASTRUKTUR (TEKNIKAL)
KEMENTERIAN KEMAJUAN LUAR BANDAR DAN WILAYAH
ARAS 6, BLOK D9, PARCEL D
PUSAT Pentadbiran Kerajaan Persekutuan
62806 PUTRAJAYA
WILAYAH PERSEKUTUAN

DISEMAK OLEH:

Ir Nik Mohd Manan Bin Wan Abdul Majid
IR NIK MOHD MANAN BIN WAN ABDUL MAJID
JURUTERA AWAM KAWAN (B)
BAHAGIAN INFRASTRUKTUR (TEKNIKAL)
KEMENTERIAN KEMAJUAN LUAR BANDAR DAN WILAYAH
ARAS 6, BLOK D9, PARCEL D
PUSAT Pentadbiran Kerajaan Persekutuan
62806 PUTRAJAYA
WILAYAH PERSEKUTUAN

DIREKABENTUK OLEH:

Lee Sheau Feng
LEE SHEAU FENG
JURUTERA AWAM (B)
BAHAGIAN INFRASTRUKTUR (TEKNIKAL)
KEMENTERIAN KEMAJUAN LUAR BANDAR DAN WILAYAH
ARAS 6, BLOK D9, PARCEL D
PUSAT Pentadbiran Kerajaan Persekutuan
62806 PUTRAJAYA
WILAYAH PERSEKUTUAN

PROJEK:

CADANGAN MEMBINA DAN MENYIAPKAN
RUMAH DI BAWAH PROGRAM BANTUAN
RUMAH (PBR) SKIM PEMBANGUNAN
KESEJAHTERAAN RAKYAT
(JENIS RUMAH BATU-BATA 3 BILIK -
600K.P)

PERKARA:

1. GROUND BEAM LAYOUT
2. SLAB DETAILS

SKALA: 1 : 50

TARIKH: JUN 2010

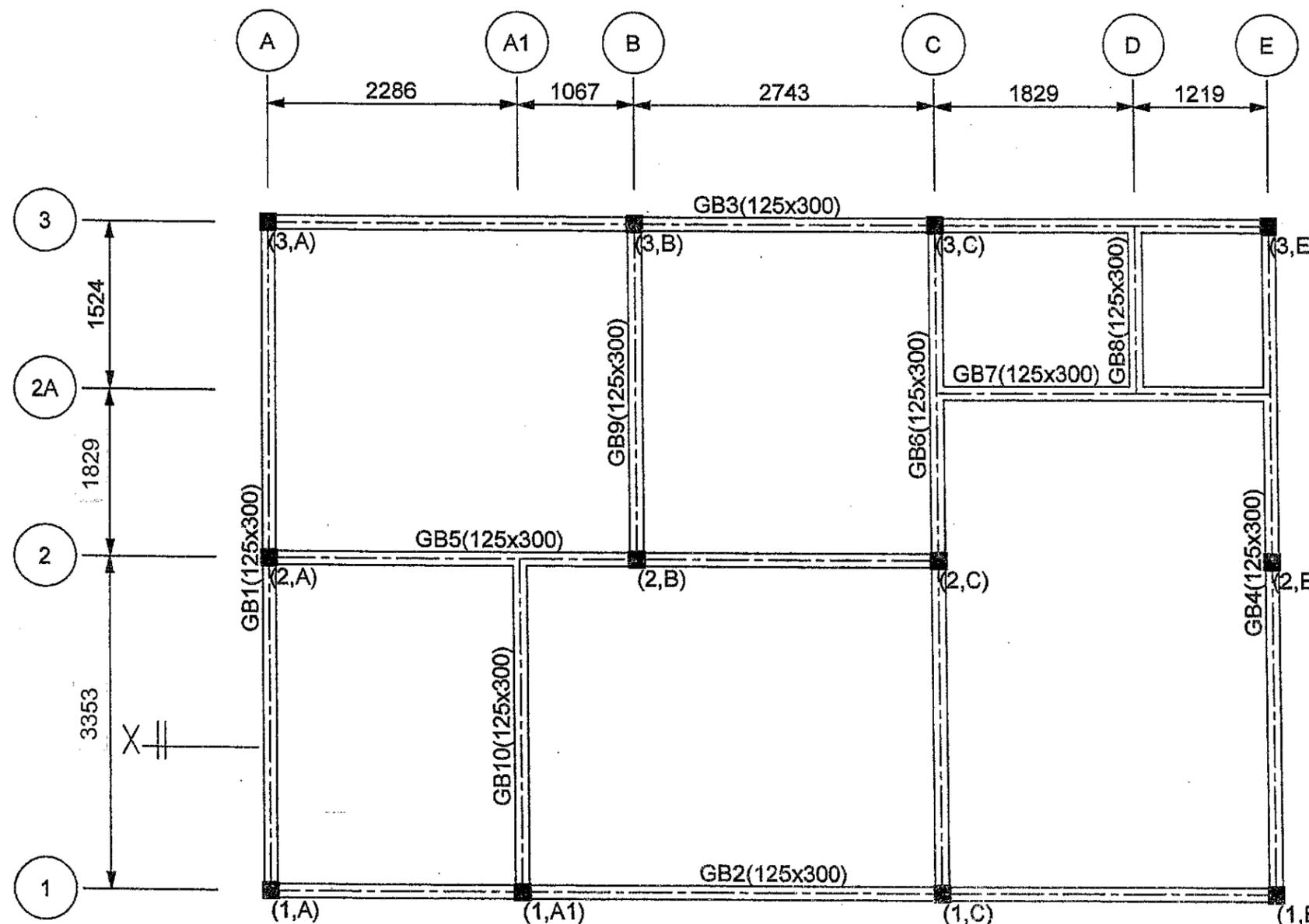
DISEMAK:

DILUKIS: LSF

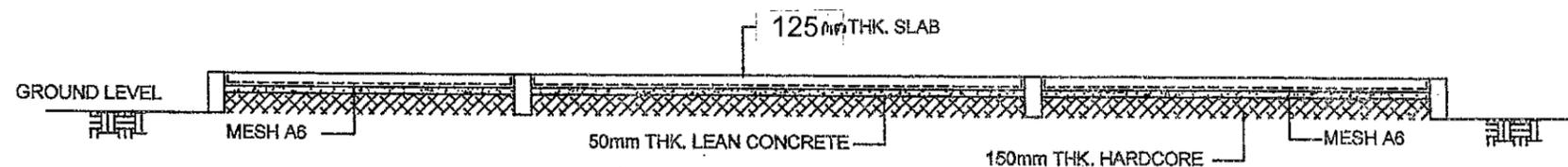
NO. KKLW.J.BKR/PBR-01/08
LUKISAN:

NO.
HELJAN:
S / 03

NO. RUJ. FAIL: KKLW.J.600-2/1



GROUND BEAM LAYOUT



CROSS SECTION X-X

5 APRIL 2019

KEMASKINI APRIL 2019



**KEMENTERIAN KEMAJUAN
LUAR BANDAR DAN WILAYAH**
BAHAGIAN INFRASTRUKTUR (TEKNIKAL)

TANDATANGAN KETUA BAHAGIAN INFRASTRUKTUR
TEKNIKAL:

CHE RAMIM BIN CHE MUSTAFA
TIMBALAN SETIAUSAHA BAHAGIAN
INFRASTRUKTUR (TEKNIKAL)
KEMENTERIAN KEMAJUAN LUAR BANDAR DAN WILAYAH
ARAS 6, BLOK D9, PARCEL D
PUSAT PENADBIRAN KERAJAAN PERSEKUTUAN
62806 PUTRAJAYA
WILAYAH PERSEKUTUAN

DISEMAK OLEH:

IR NIK MOHD MANAN BIN WAN ABDUL MAJID
JURUTERA AWAM KANAN (B)
BAHAGIAN INFRASTRUKTUR (TEKNIKAL)
KEMENTERIAN KEMAJUAN LUAR BANDAR DAN WILAYAH
ARAS 6, BLOK D9, PARCEL D
PUSAT PENADBIRAN KERAJAAN PERSEKUTUAN
62806 PUTRAJAYA
WILAYAH PERSEKUTUAN

DIREKABENTUK OLEH:

LEE SHEAU FENG
JURUTERA AWAM (B)
BAHAGIAN INFRASTRUKTUR (TEKNIKAL)
KEMENTERIAN KEMAJUAN LUAR BANDAR DAN WILAYAH
ARAS 6, BLOK D9, PARCEL D
PUSAT PENADBIRAN KERAJAAN PERSEKUTUAN
62806 PUTRAJAYA
WILAYAH PERSEKUTUAN

PROJEK:

CADANGAN MEMBINA DAN MENYIAPKAN
RUMAH DI BAWAH PROGRAM BANTUAN
RUMAH (PBR) SKIM PEMBANGUNAN
KESEJAHTERAAN RAKYAT
(JENIS RUMAH BATU-BATA 3 BILIK -
600K.P)

PERKARA:

GROUND BEAM DETAIL

SKALA: 1 : 50

TARIKH: JUN 2010

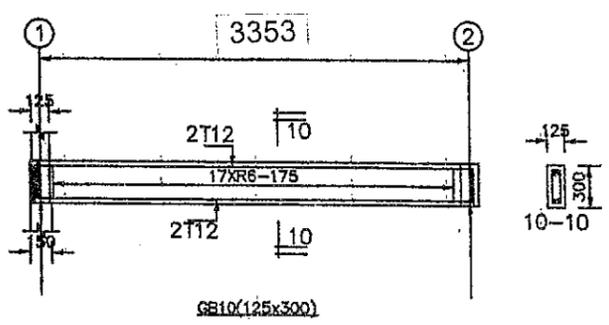
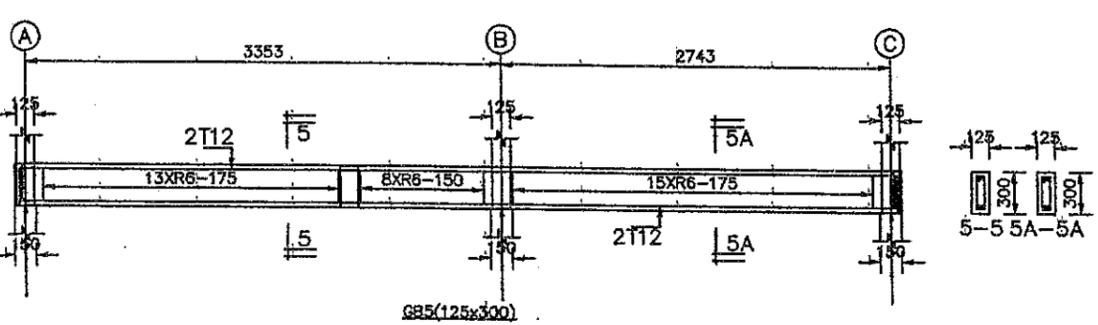
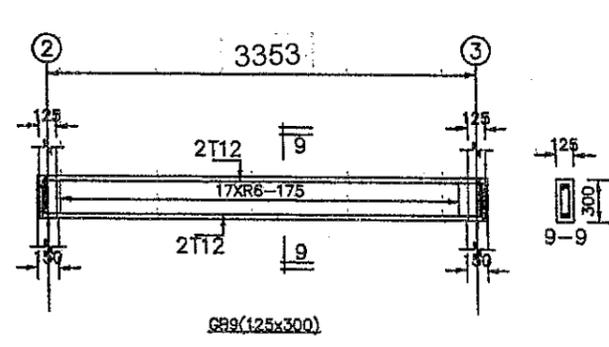
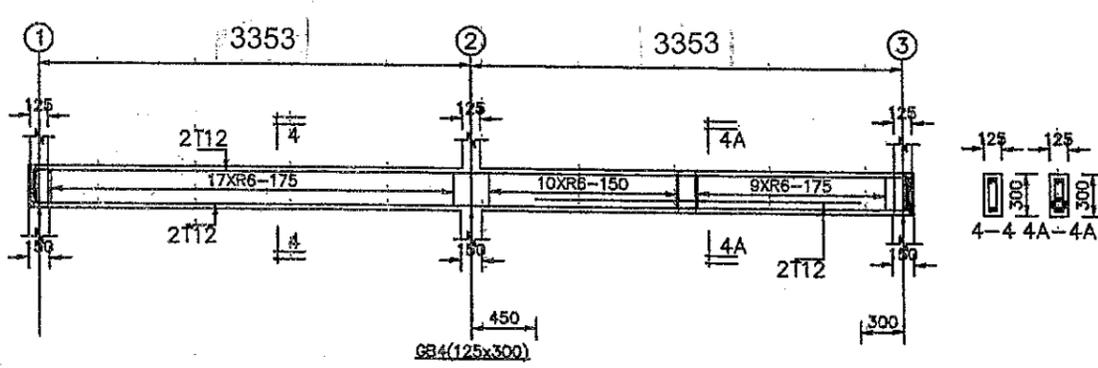
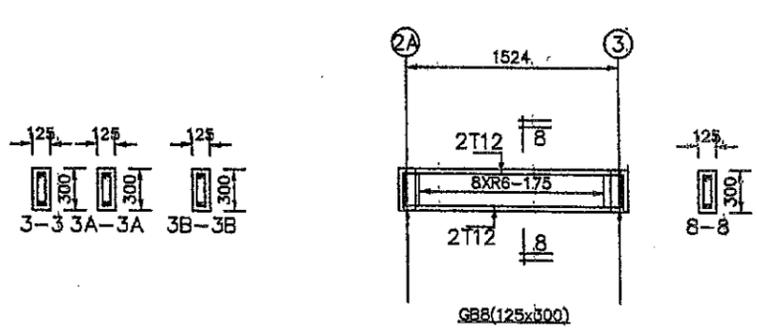
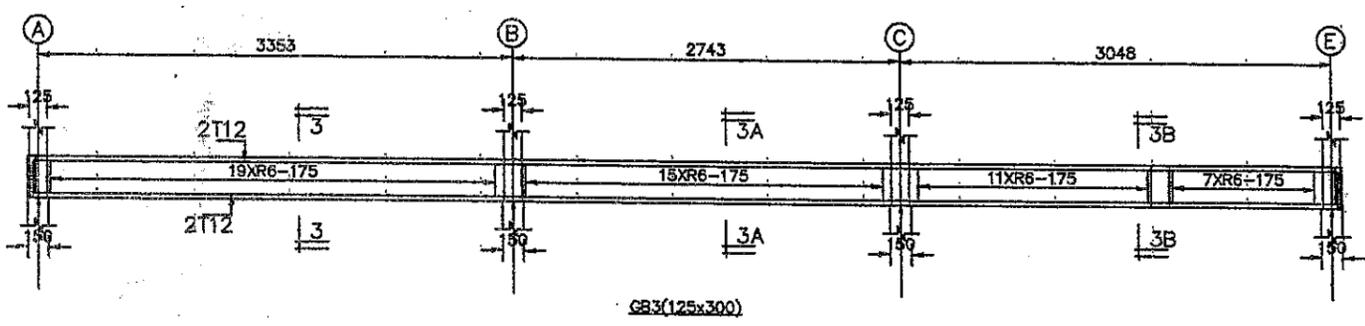
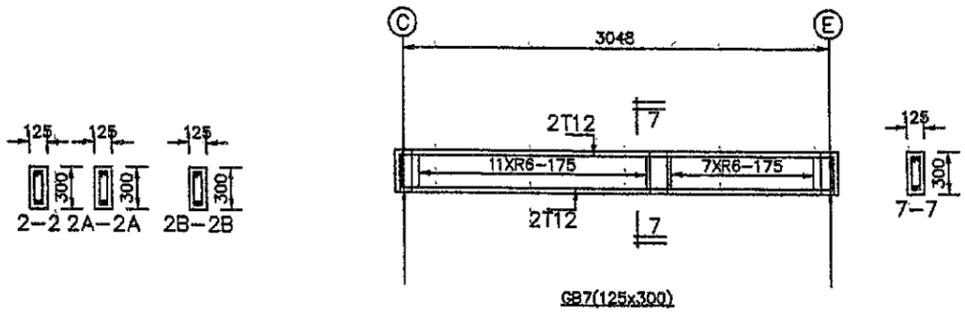
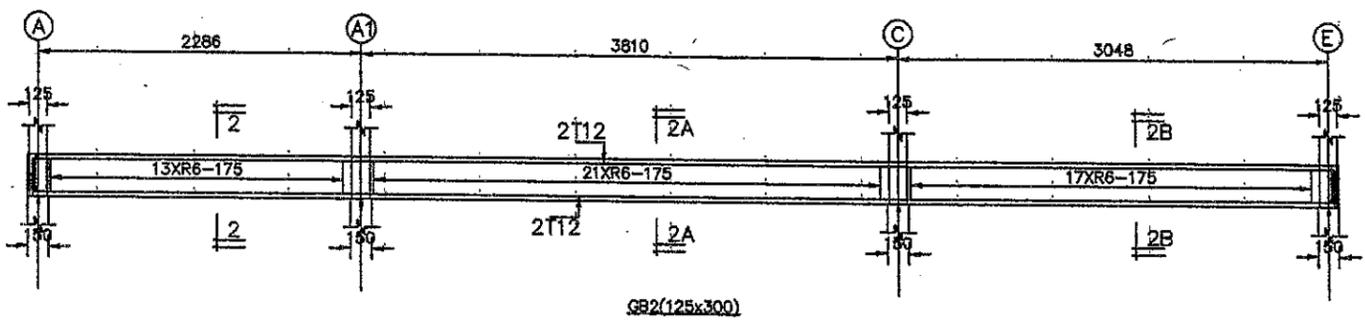
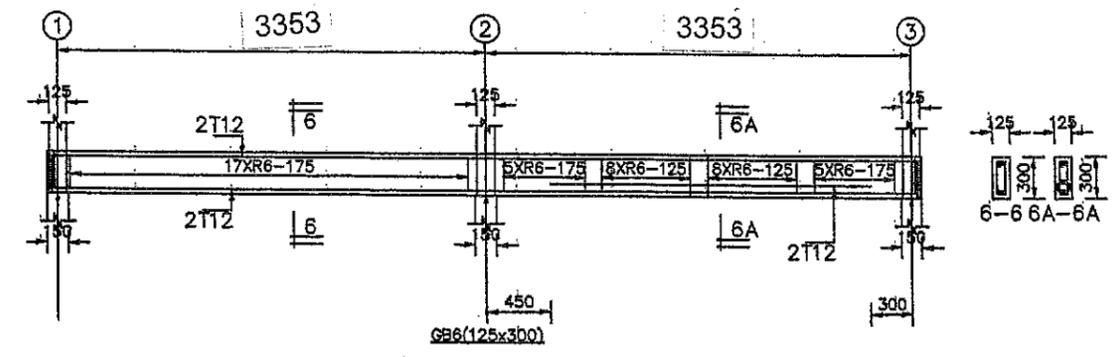
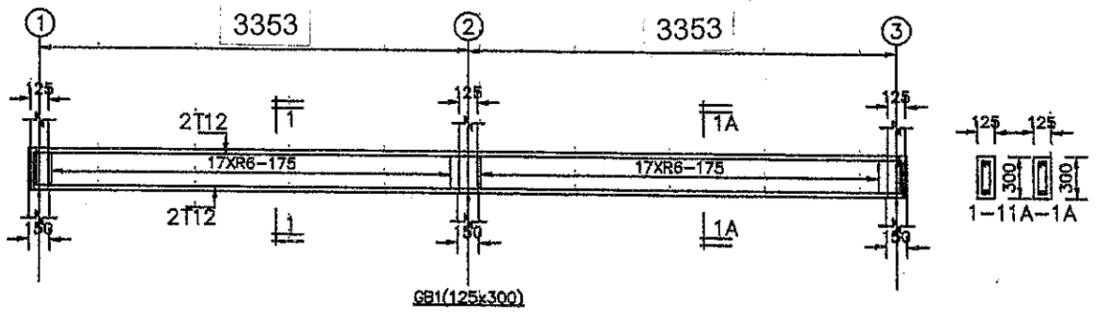
DISEMAK:

DILUKIS: LSF

NO. LUKISAN: KKLW.J.BKR/PBR-01/03

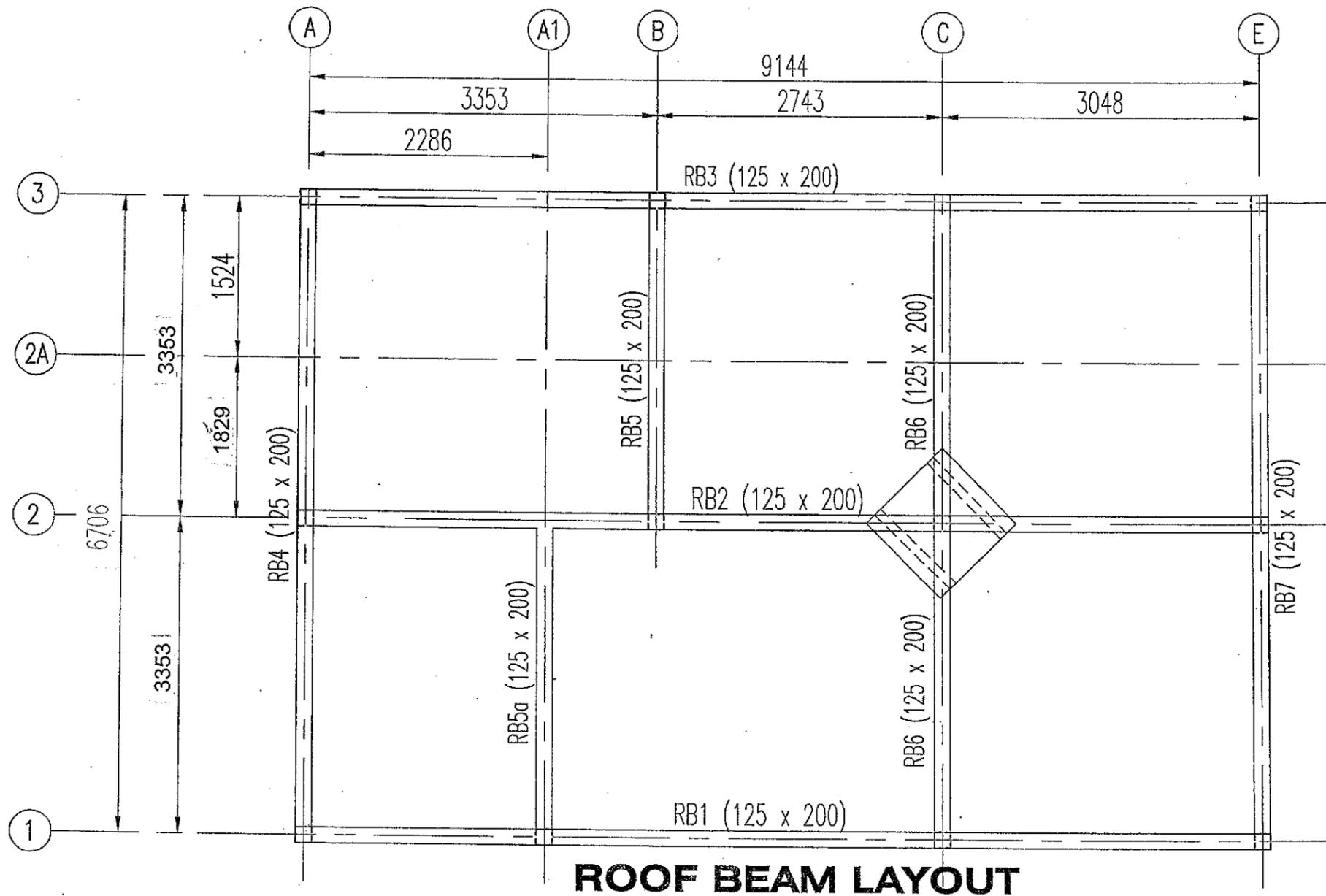
NO. HELAIAN: S / 04

NO. RUJ. FAIL: KKLW.J.800-2/1

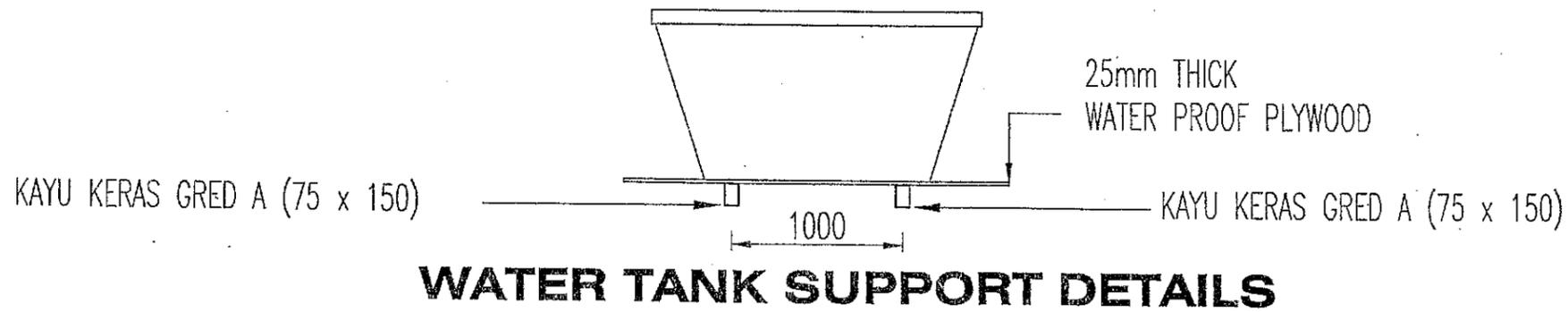


GROUND BEAM DETAIL

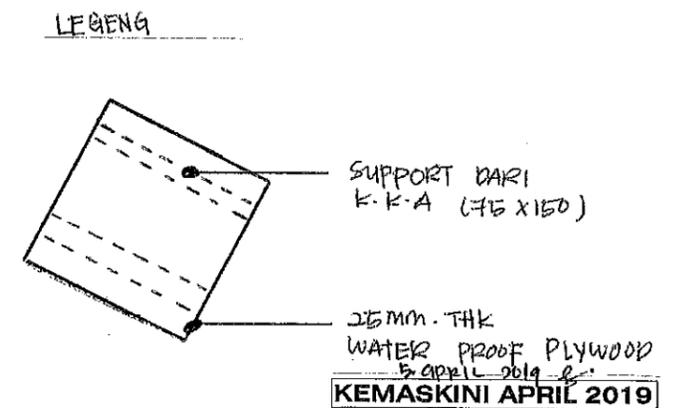
5. APRIL 2019
KEMASKINI APRIL 2019



ROOF BEAM LAYOUT



WATER TANK SUPPORT DETAILS



KEMASKINI APRIL 2019



KEMENTERIAN KEMAJUAN
LUAR BANDAR DAN WILAYAH
BAHAGIAN TEKNIKAL

PROJEK
**CADANGAN MEMBINA DAN MENYIAPKAN RUMAH
DI BAWAH PROGRAM BANTUAN RUMAH (PBR)
SKIM PEMBANGUNAN KESEJAHTERAAN RAKYAT
(JENIS RUMAH BATU-BATA 3 BILIK - 600K.P.)**

UNTUK
KEMENTERIAN KEMAJUAN LUAR BANDAR DAN WILAYAH

JURUTERA AWAM KANAN (B)

[Signature]

AHMAD TAJUDDIN BIN MOHD. YUSOF

JURUTERA AWAM

[Signature]

KARIM

PERKARA			DISEMAK		PINDAAN	
PELAN RASUK BUMBUNG			PENOLONG JURUTERA AWAM			
			MOHD BADRUL			
DILUKIS	TARIKH	SKALA	NO. FAIL			
ADZAM	2013	1 : 50	KKLW.			
NO. LUKISAN			NO. HELAIAI			
KKLW .J.600.600-2/1			S/05			



KEMENTERIAN KEMAJUAN
LUAR BANDAR DAN WILAYAH
BAHAGIAN INFRASTRUKTUR (TEKNIKAL)

TANDATANGAN KETUA BAHAGIAN INFRASTRUKTUR
TEKNIKAL

CHE RAHM BIN CHE MUSTAFA
TIMBALAN SETIAUSAHA BAHAGIAN
BAHAGIAN INFRASTRUKTUR (TEKNIKAL)
KEMENTERIAN KEMAJUAN LUAR BANDAR DAN WILAYAH
ARAS 6, BLOK D8, PARCEL D
PUSAT PENTADBIRAN KERAJAAN PERSEKUTUAN
62806 PUTRAJAYA
WILAYAH PERSEKUTUAN

DISEMAK OLEH:

IR NIK MOHD MANAN BIN WAN ABDUL MAJID

IR NIK MOHD MANAN BIN WAN ABDUL MAJID
JURUTERA AWAM KANAN (E)
BAHAGIAN INFRASTRUKTUR (TEKNIKAL)
KEMENTERIAN KEMAJUAN LUAR BANDAR DAN WILAYAH
ARAS 6, BLOK D8, PARCEL D
PUSAT PENTADBIRAN KERAJAAN PERSEKUTUAN
62806 PUTRAJAYA
WILAYAH PERSEKUTUAN

DIREKABENTUK OLEH:

LEE SHEAU FENG

LEE SHEAU FENG
JURUTERA AWAM (E)
BAHAGIAN INFRASTRUKTUR (TEKNIKAL)
KEMENTERIAN KEMAJUAN LUAR BANDAR DAN WILAYAH
ARAS 6, BLOK D8, PARCEL D
PUSAT PENTADBIRAN KERAJAAN PERSEKUTUAN
62806 PUTRAJAYA
WILAYAH PERSEKUTUAN

PROJEK:

CADANGAN MEMBINA DAN MENYIAPKAN
RUMAH DI BAWAH PROGRAM BANTUAN
RUMAH (PBR) SKIM PEMBANGUNAN
KESEJAHTERAAN RAKYAT
(JENIS RUMAH BATU-BATA 3 BILIK -
600K.P)

PERKARA:

ROOF BEAM DETAILS

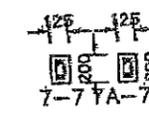
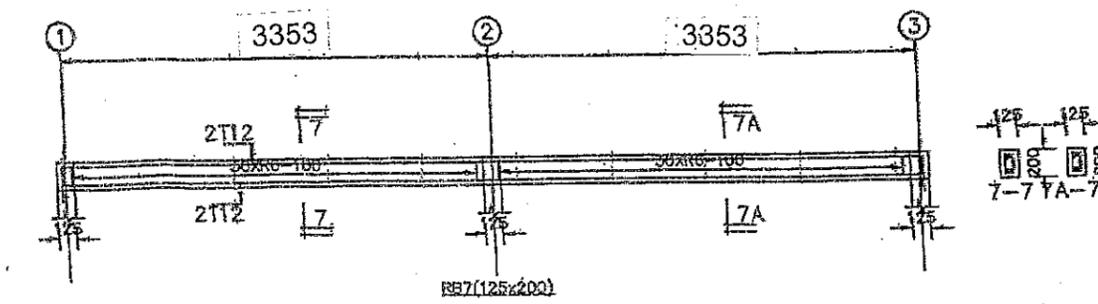
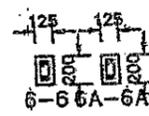
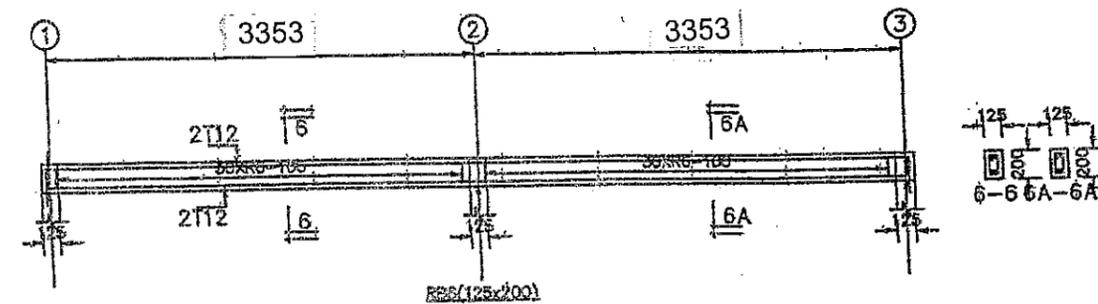
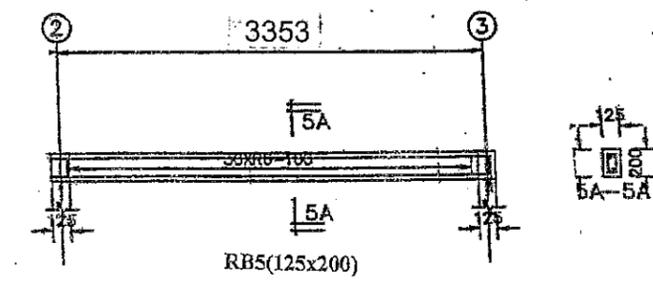
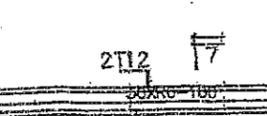
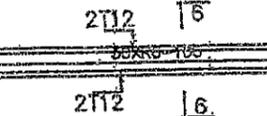
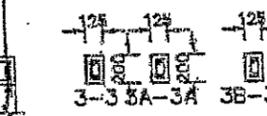
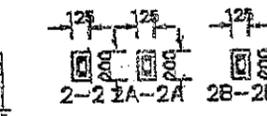
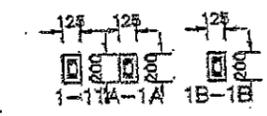
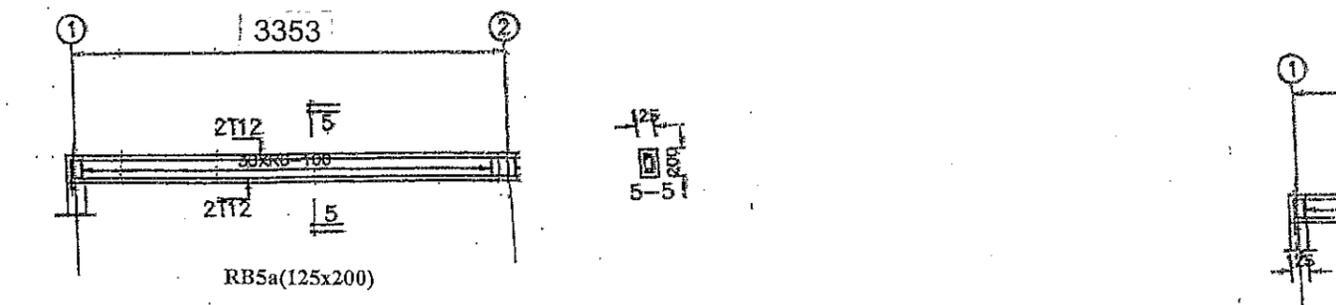
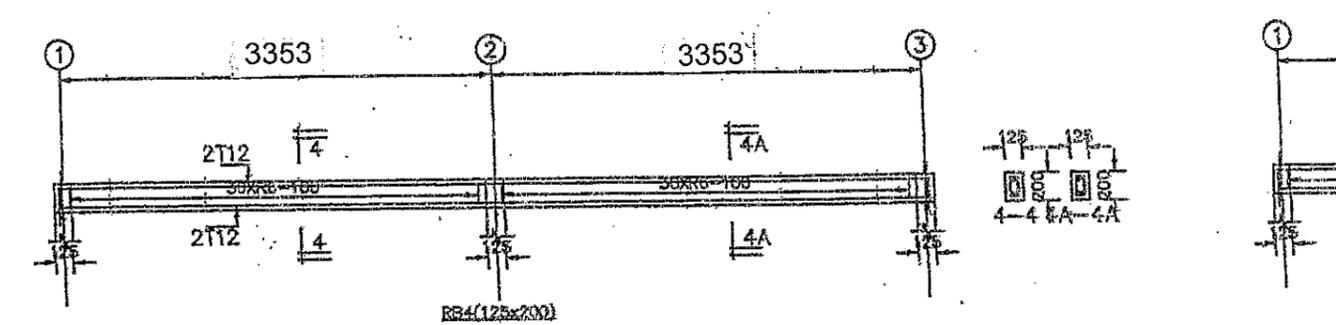
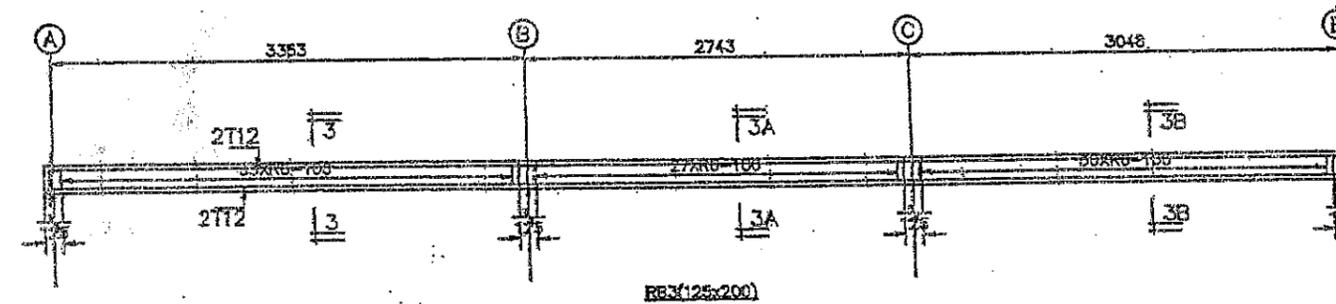
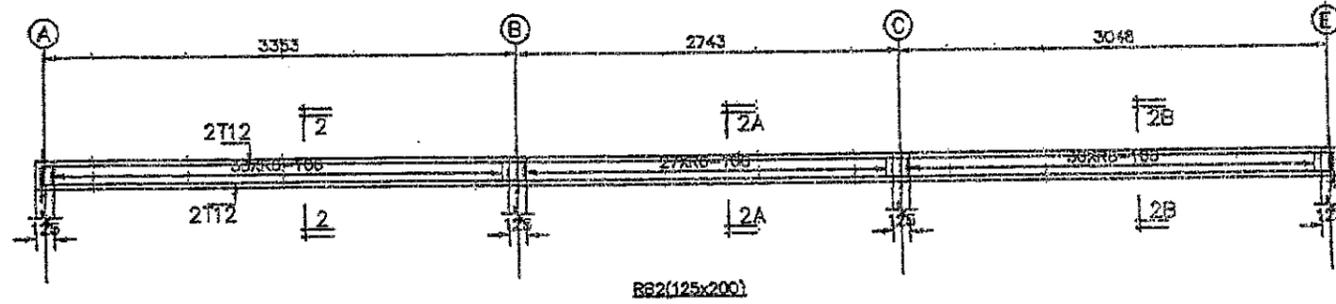
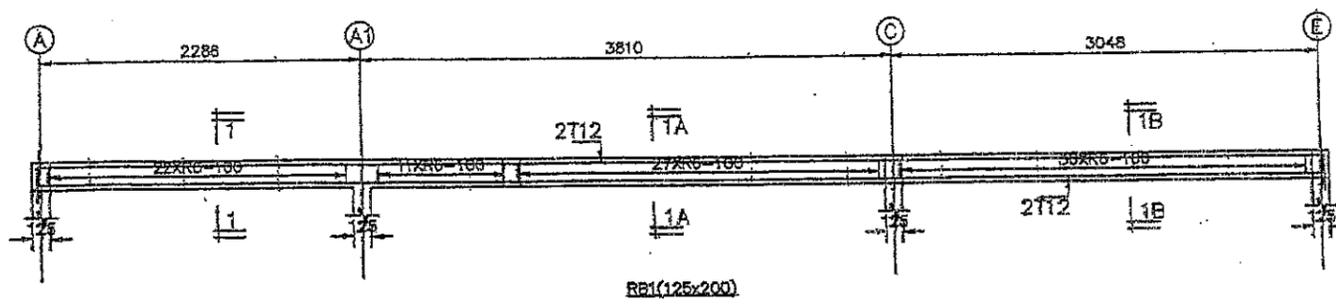
SKALA: 1 : 50

TARIKH: JUN 2010

DISEMAK: DILUKIS: LSF

NO. LUKISAN: NO. HELAJA
KKLW.J.BKR/PBR-0108 S/08

NO. RUJ. FAIL: KKLW.J.600-2/1



ROOF BEAM DETAILS

5 APRIL 2010
KEMASKINI APRIL 2019



**KEMENTERIAN KEMAJUAN
LUAR BANDAR DAN WILAYAH**
BAHAGIAN INFRASTRUKTUR (TEKNIKAL)

TANDATANGAN KETUA BAHAGIAN INFRASTRUKTUR
TEKNIKAL

CHE RAHIM BIN CHE MUSTAFA
TIMBALAN SETIAUSAHA BAHAGIAN
BAHAGIAN INFRASTRUKTUR (TEKNIKAL)
KEMENTERIAN KEMAJUAN LUAR BANDAR DAN WILAYAH
ARAS 6, BLOK D9, PARCEL D
PUSAT PENTADBIRAN KERAJAAN PERSEKUTUAN
62806 PUTRAJAYA
WILAYAH PERSEKUTUAN

DISEMAK OLEH:

IR NIK MOHD MANAN BIN WAN ABDUL MAJID
JURUTERA AWAM KANAN (B)
BAHAGIAN INFRASTRUKTUR (TEKNIKAL)
KEMENTERIAN KEMAJUAN LUAR BANDAR DAN WILAYAH
ARAS 6, BLOK D9, PARCEL D
PUSAT PENTADBIRAN KERAJAAN PERSEKUTUAN
62806 PUTRAJAYA
WILAYAH PERSEKUTUAN

DIREKABENTUK OLEH:

LEE SHEAU FENG
JURUTERA AWAM (B)
BAHAGIAN INFRASTRUKTUR (TEKNIKAL)
KEMENTERIAN KEMAJUAN LUAR BANDAR DAN WILAYAH
ARAS 6, BLOK D9, PARCEL D
PUSAT PENTADBIRAN KERAJAAN PERSEKUTUAN
62806 PUTRAJAYA
WILAYAH PERSEKUTUAN

PROJEK:

CADANGAN MEMBINA DAN MENYIAPKAN
RUMAH DI BAWAH PROGRAM BANTUAN
RUMAH (PBR) SKIM PEMBANGUNAN
KESEJAHTERAAN RAKYAT
(JENIS RUMAH BATU-BATA 3 BILIK -
600K.P)

PERKARA:

**TYPICAL CONCRETE SEPTIC TANK
DETAIL**

SKALA: 1 : 10

TARIKH: JUN 2010

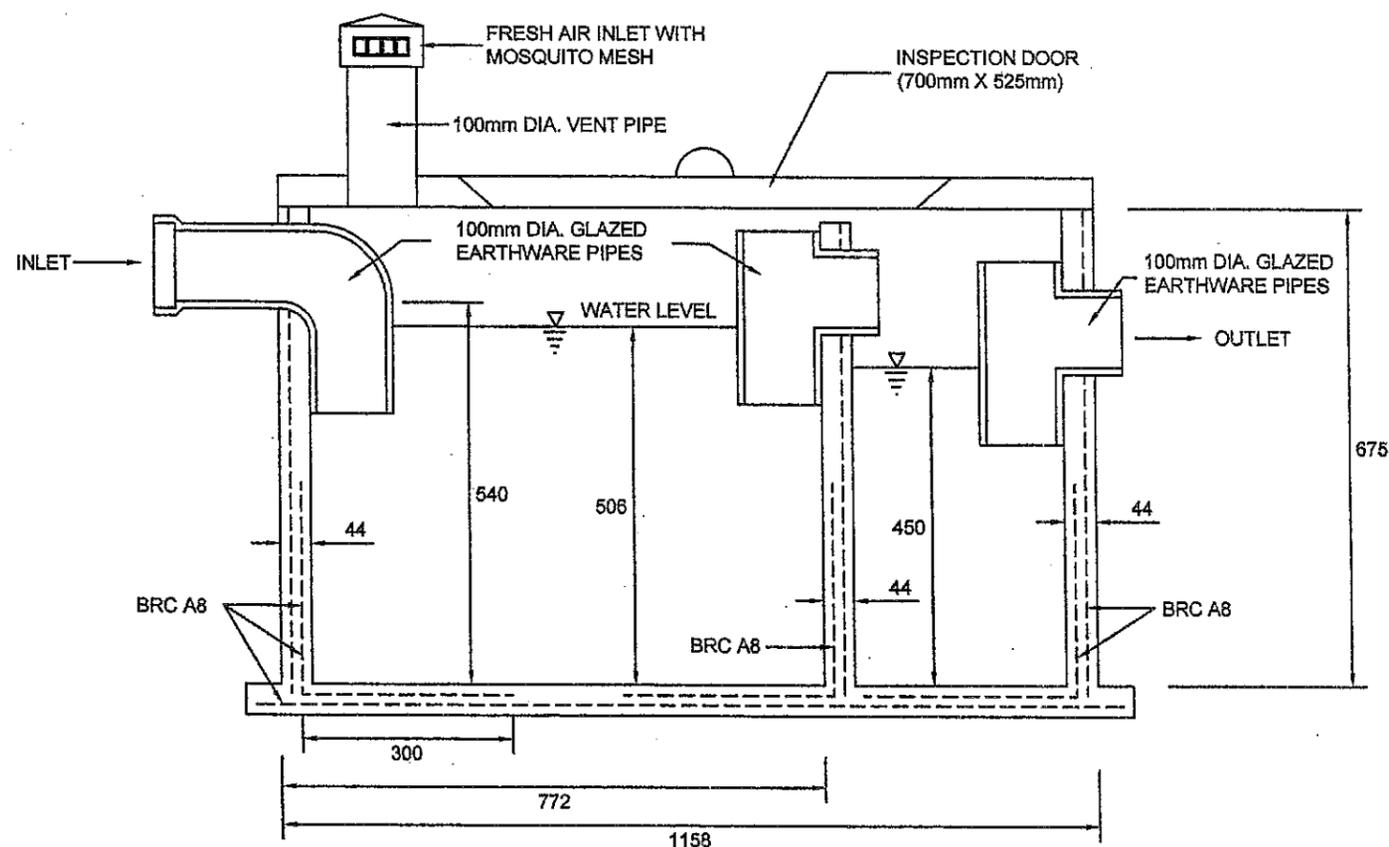
DISEMAK:

DILUKIS: LSF

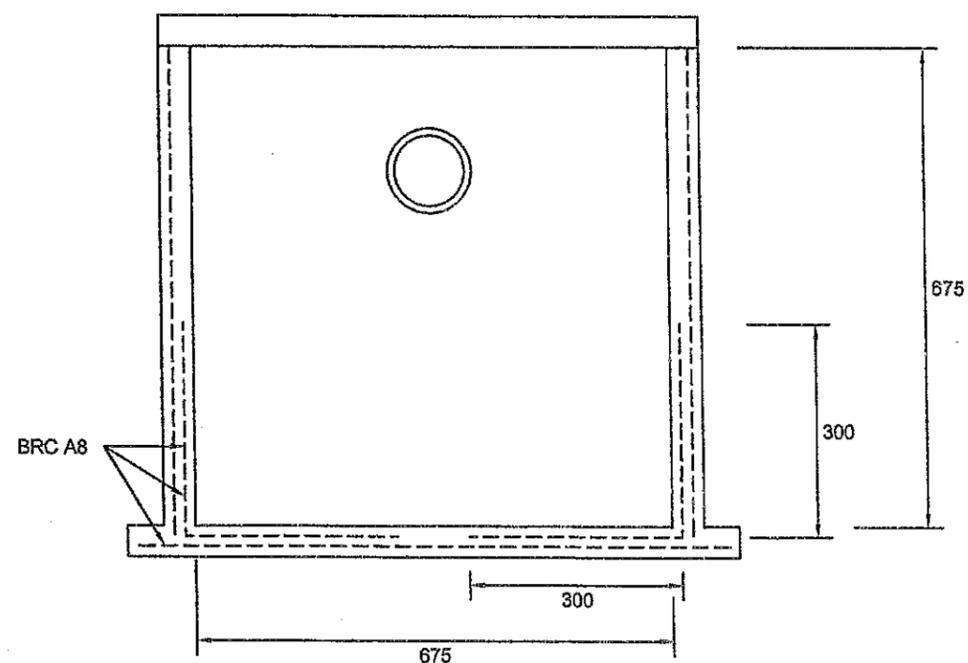
NO. LUKISAN: KKLW.J.BKR/PBR-01/06

NO. HELAIAN:
S / 07

NO. RUJ. FAIL: KKLW.J.600-2/1



TYPICAL CONCRETE SEPTIC TANK DETAIL (LONGITUDINAL)



TYPICAL CONCRETE SEPTIC TANK DETAIL (FRONT VIEW)

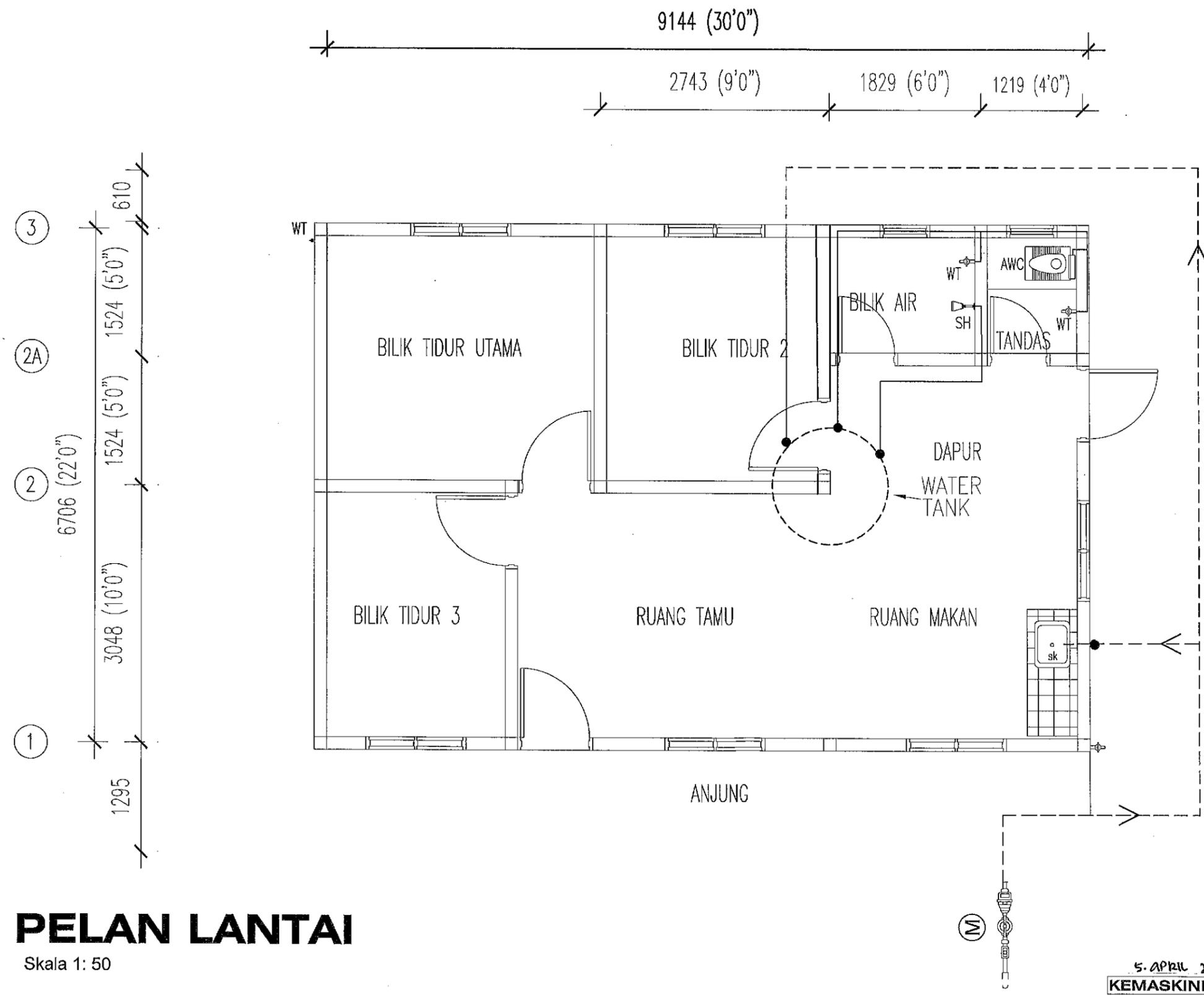
5 APRIL 2019
KEMASKINI APRIL 2019

NOTA PENENTUAN

1. THIS IS A TENDER DRAWING AND SHALL NOT BE TAKEN AS WORKING DRAWING
2. CONTRACTOR IS RESPONSIBLE TO CHECK ALL DIMENSIONS ON SITE. ALL ITEMS WITH FIGURED DIMENSIONS ARE TO BE USED. DISCREPANCIES MUST BE REPORTED TO S.O OR REPRESENTATIVE BEFORE PROCEED THE WORK

LEGEND

	WASH BASIN
	WATER TAP
	WATER METER
	UNDER GROUND PIPE
	ABOVE GROUND PIPE



PELAN LANTAI

Skala 1: 50

5. APRIL 2019
KEMASKINI APRIL 2019

SETIAUSAHA BAHAGIAN TEKNIKAL
 IR. HJ. NOOR EZZUDDIN BIN GHAZALI AZMI
 JURUTERA MEKANIKAL
 IR. WAN SURAYA BT MD DAUD

 SUB (TEKNIKAL),
 KEMENTERIAN KEMAJUAN LUAR
 BANDAR DAN WILAYAH,
 NO.47, PERSIARAN PERDANA,
 PRESINT 4,
 62100 PUTRAJAYA.
 KEMENTERIAN KEMAJUAN LUAR
 BANDAR DAN WILAYAH

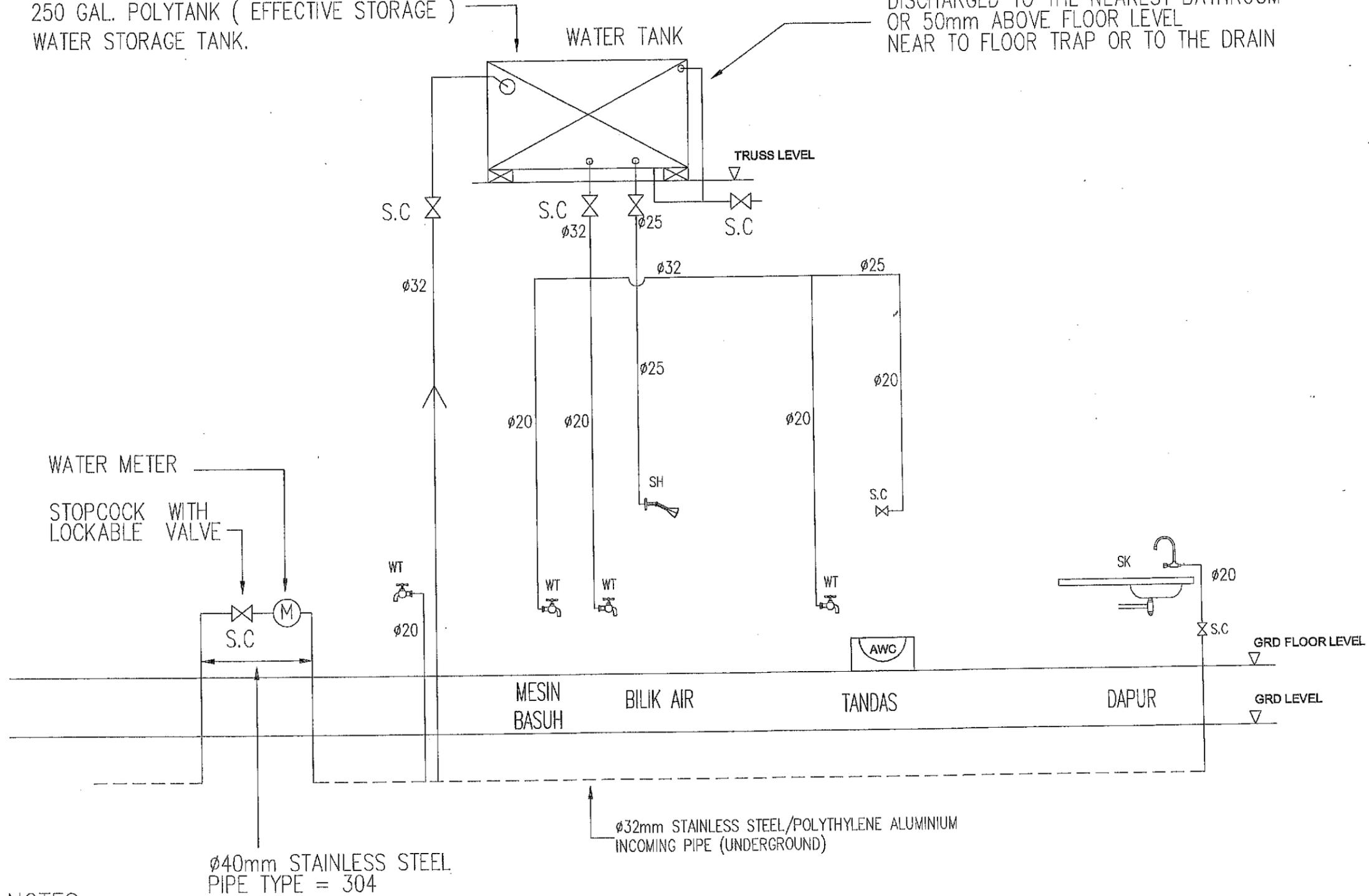
CADANGAN MEMBINA DAN MENYIAPKAN RUMAH
 DI BAWAH PROGRAM BANTUAN RUMAH (PBR)
 SKIM PEMBANGUNAN KESEJAHTERAAN RAKYAT
 (JENIS RUMAH BATU-BATA -- 3 BILIK -- 800kp)
 (LUKISAN PIAWAI)

MECHANICAL SYSTEM :
 COLD WATER PIPING SYSTEM

SKALA : AS PER DRAWING	TARIKH : MAC 2013
DI LUKIS : RIZMAN	DI SEMAK : MUHAMMAD KHAIRUL AZMIR
NO. LUKISAN : KKLWJ.BKR/PBR-MECH (C) 01/13	HELAIAN : M 01

1 no. POLYTANK (AS APPROVED BY JKR)
 250 GAL. POLYTANK (EFFECTIVE STORAGE)
 WATER STORAGE TANK.

40mm ϕ ABC CLASS 12 SCOUR PIPE TO BE
 DISCHARGED TO THE NEAREST BATHROOM
 OR 50mm ABOVE FLOOR LEVEL
 NEAR TO FLOOR TRAP OR TO THE DRAIN



NOTES :

- INTERNAL PIPING - ABS CLASS 15 (ACRYLONITRILE BUTADIENE STYRENE)
- UNDERGROUND PIPE - STAINLESS STEEL / POLYTHYLENE ALUMINIUM / MILD STEEL / HDPE
- ALL DIMENSION PIPE IN mm

DIAGRAMATIK PAIP AIR DALAMAN

NOT TO SCALE

NOTA PENENTUAN

- THIS IS A TENDER DRAWING AND SHALL NOT BE TAKEN AS WORKING DRAWING
- CONTRACTOR IS RESPONSIBLE TO CHECK ALL DIMENSIONS ON SITE. ALL ITEMS WITH FIGURED DIMENSIONS ARE TO BE USED. DISCREPANCIES MUST BE REPORTED TO S.O OR REPRESENTATIVE BEFORE PROCEED THE WORK

LEGEND

	WASH BASIN
	WATER TAP
	PEDESTAL WATER CLOSET
	SINK
	SHOWER
	STOP COCK
	UNDER GROUND PIPE
	ABOVE GROUND PIPE

SETIAUSAHA BAHAGIAN TEKNIKAL
 IR. HJ. NOOR EZZUDDIN BIN CHAZALI AZMI
 JURUTERA MEKANIKAL
 IR. WAN SURAYA BINTI MD DAUD

SUB (TEKNIKAL),
 KEMENTERIAN PEMBANGUNAN LUAR BANDAR
 NO.47, PERSIARAN PERDANA,
 PRESINT 4,
 62100 PUTRAJAYA.
 KEMENTERIAN PEMBANGUNAN LUAR BANDAR

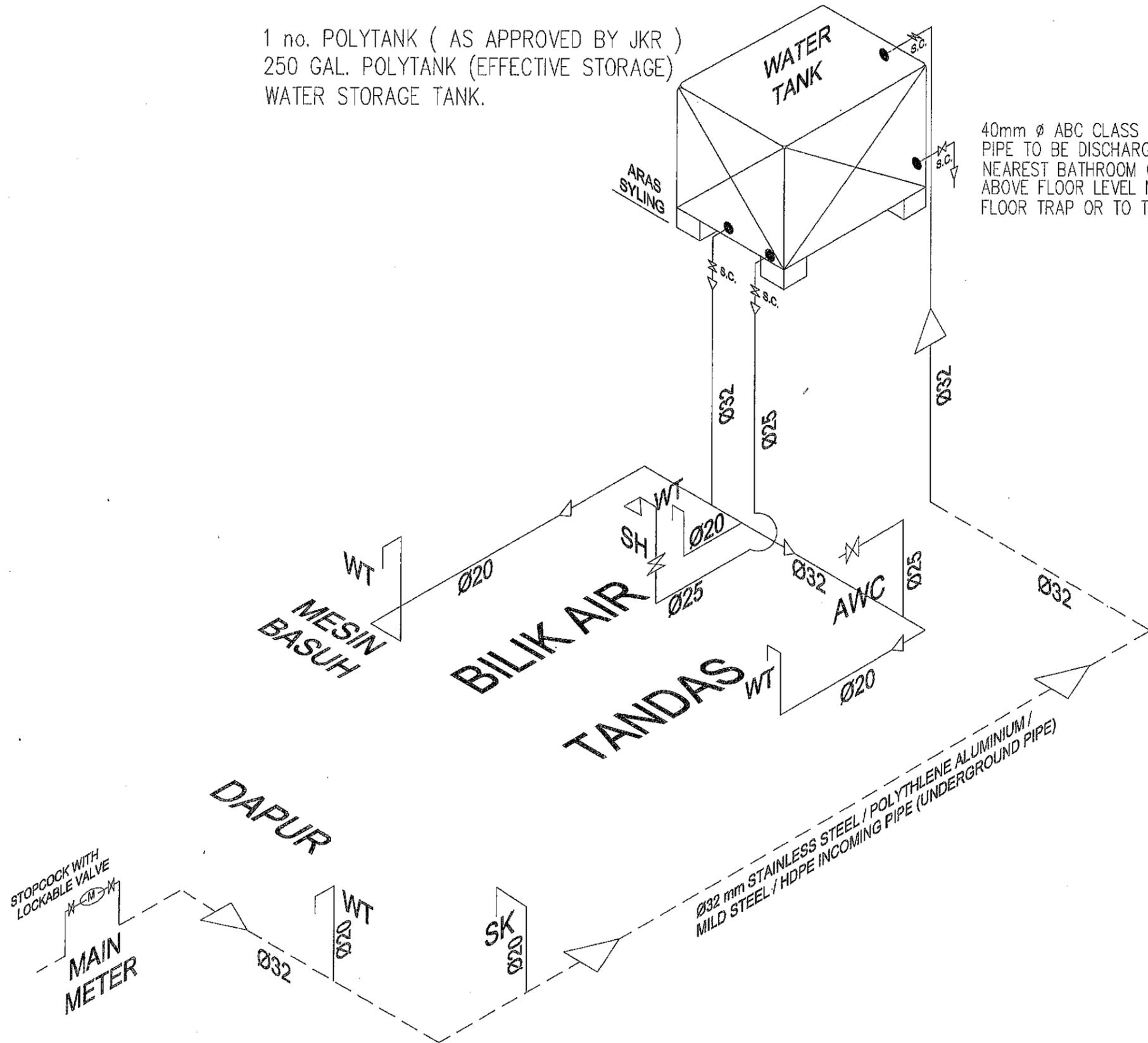
CADANGAN MEMBINA DAN MENYIAPKAN RUMAH
 DI BAWAH PROGRAM PERUMAHAN RAKYAT TERMISKIN (PPRT)
 SKIM PEMBANGUNAN KESEJAHTERAAN RAKYAT
 (JENIS RUMAH BATU-BATA - 3 BILIK - 860kp)
 (LUKISAN PIAWAI)

MECHANICAL SYSTEM :
 COLD WATER PIPING SYSTEM

SKALA : N.T.S.	TARIKH : MAC 2019
DI LUKIS : TUAN ZHARIQ	DI SEMAK : IR. WAN SURAYA BINTI MD DAUD
NO. LUKISAN : KKLW.J.BKR/PBR-MECH (C) 01/17	HELAIAN : M 02

5 APRIL 2019
 KEMASKINI APRIL 2019

1 no. POLYTANK (AS APPROVED BY JKR)
 250 GAL. POLYTANK (EFFECTIVE STORAGE)
 WATER STORAGE TANK.



40mm ϕ ABC CLASS 12 SCOUR
 PIPE TO BE DISCHARGED TO THE
 NEAREST BATHROOM OR 50mm
 ABOVE FLOOR LEVEL NEAR TO
 FLOOR TRAP OR TO THE DRAIN

NOTA PENENTUAN

1. THIS IS A TENDER DRAWING AND SHALL NOT BE TAKEN AS WORKING DRAWING
2. CONTRACTOR IS RESPONSIBLE TO CHECK ALL DIMENSIONS ON SITE. ALL ITEMS WITH FIGURED DIMENSIONS ARE TO BE USED. DISCREPANCIES MUST BE REPORTED TO S.O OR REPRESENTATIVE BEFORE PROCEED THE WORK

LEGEND

WB	WASH BASIN
WT	WATER TAP
AWC	ASIAN WATER CLOSET
SK	SINK
SH	SHOWER
⊗ S.C.	STOP COCK
---	UNDER GROUND PIPE
—	ABOVE GROUND PIPE

SETIAUSAHA BAHAGIAN TEKNIKAL
 IR. HJ. NOOR EZZUDDIN BIN GHAZALI AZMI
 JURUTERA MEKANIKAL
 IR. WAN SURAYA BINTI MD DAUD

 SUB (TEKNIKAL),
 KEMENTERIAN PEMBANGUNAN LUAR BANDAR
 NO.47, PERSIARAN PERDANA,
 PRESINT 4,
 62100 PUTRAJAYA.
 KEMENTERIAN PEMBANGUNAN LUAR BANDAR

CADANGAN MEMBINA DAN MENYIAPKAN RUMAH
 DI BAWAH PROGRAM PERUMAHAN RAKYAT TERMISKIN (PPRT)
 SKIM PEMBANGUNAN KESEJAHTERAAN RAKYAT
 (JENIS RUMAH BATU-BATA - 3 BILIK - 660kp)
 (LUKISAN PIAWAI)

MECHANICAL SYSTEM :

COLD WATER SYSTEM

SKALA : N.T.S.	TARIKH : MAC 2019
DI LUKIS : TUAN ZHARIQ	DI SEMAK : R. WAN SURAYA BINTI MD DAUD
NO. LUKISAN : KKLW.J.BKR/PBR-MECH (C) 01/17	HELAIAN : M 03

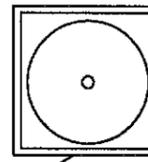
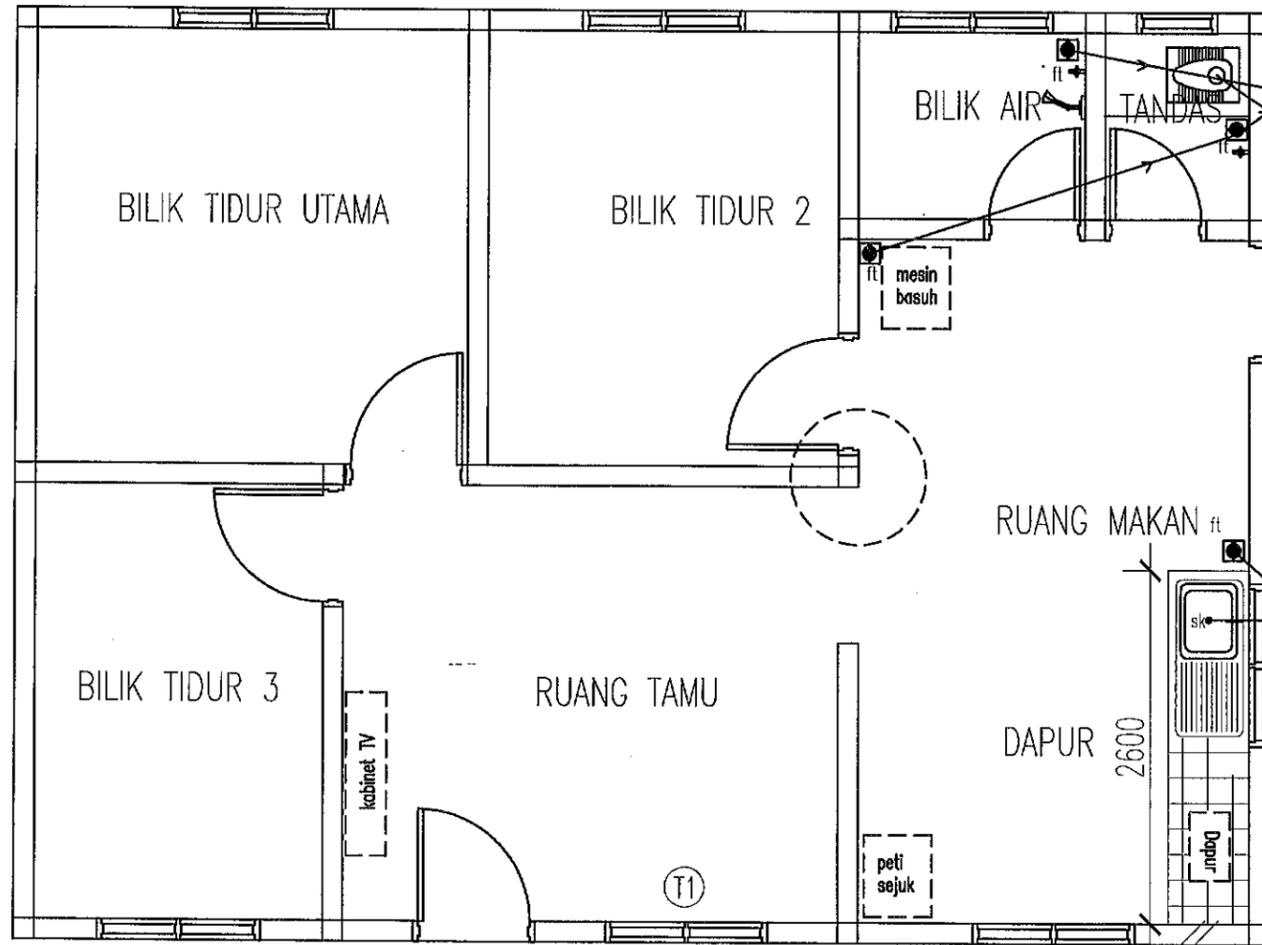
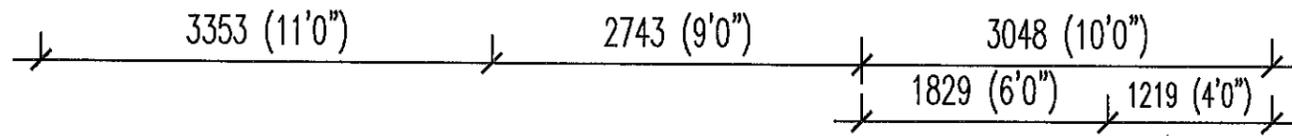
NOTES :

1. INTERNAL PIPING - ABS CLASS 15 (ACRYLONITRLE BUTADIENE STYRENE)
2. EXTERNAL PIPING - STAINLESS STEEL / POLYTHYLENE ALUMINIUM / MILD STEEL / HDPE
3. ALL DIMENSION PIPE IN mm

SKEMATIK PAIP AIR DALAMAN

NOT TO SCALE

5. APRIL 2019
KEMASKINI APRIL 2019



TANGKI NAJIS BERKAPASITI 5PE
 JENIS KONKRIT/HDPE/POLYHYLENE/
 FIBREGLASS SEPERTI BUTIRAN PENGELUAR
 DENGAN KELULUSAN PENGELUAR,

NOTA PENENTUAN

1. THIS IS A TENDER DRAWING AND SHALL NOT BE TAKEN AS WORKING DRAWING
2. CONTRACTOR IS RESPONSIBLE TO CHECK ALL DIMENSIONS ON ON SITE. ALL ITEMS WITH FIGURED DIMENSIONS ARE TO BE BE USED. DISCREPANCIES MUST BE REPORTED TO S.O OR REPRESENTATIVE BEFORE PROCEED THE WORK

LEGEND

FT	FLOOR TRAP
WT	WATER TAP
IC	INSPECTION CHAMBER
ASIAN WATER CLOSET	
—	ABOVE GROUND PIPE

SETIAUSAHA BAHAGIAN TEKNIKAL
 IR. HJ. NOOR EZZUDDIN BIN GHAFAR AZMI
 JURUTERA MEKANIKAL
 IR. WAN SURAYA BT MD DAUD



SUB (TEKNIKAL),
 KEMENTERIAN KEMAJUAN LUAR
 BANDAR DAN WILAYAH,
 NO.47, PERSIARAN PERDANA,
 PRESINT 4,
 62100 PUTRAJAYA.
 KEMENTERIAN PEMBANGUNAN
 LUAR BANDAR

CADANGAN MEMBINA DAN MENYIAPKAN RUMAH
 DI BAWAH PROGRAM BANTUAN RUMAH (PBR)
 SKIM PEMBANGUNAN KESEJAHTERAAN RAKYAT
 (JENIS RUMAH BATU-BATA - 3 BILIK - 600kp)
 (LUKISAN PIAWAI)

MECHANICAL SYSTEM :
 COLD WATER PIPING SYSTEM

SKALA : 1:50	TARIKH : MAC 2019
DI LUKIS : ZHARIQ	DI SEMAK : IR WAN SURAYA
NO. LUKISAN : KKLW.J.BKR/PBR-MECH (C) 01/13	HELAIAN : M 01

PELAN LANTAI

Skala 1: 50

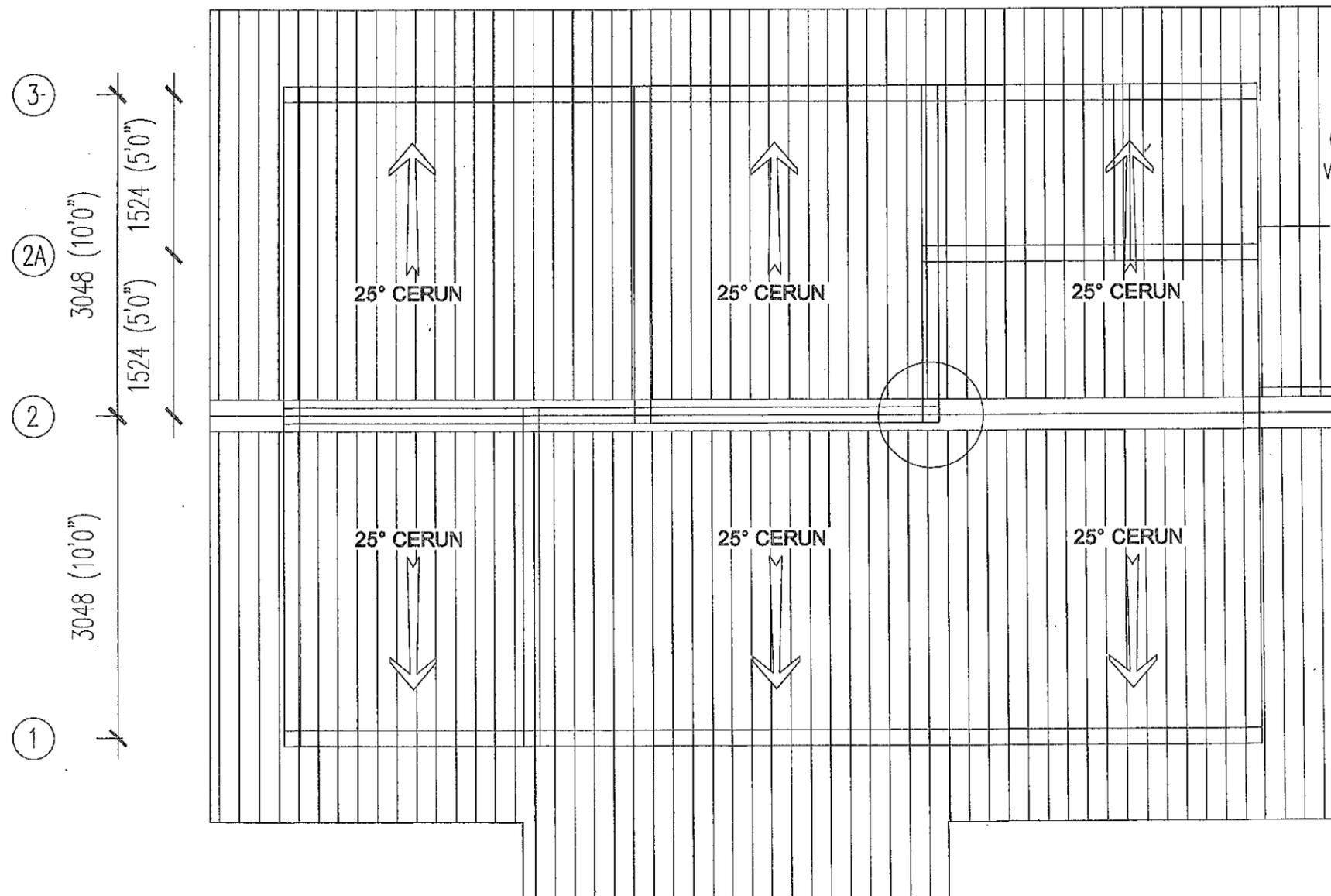
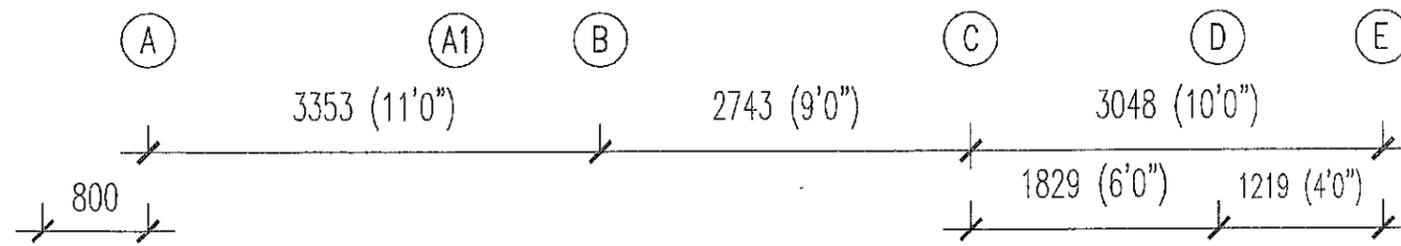
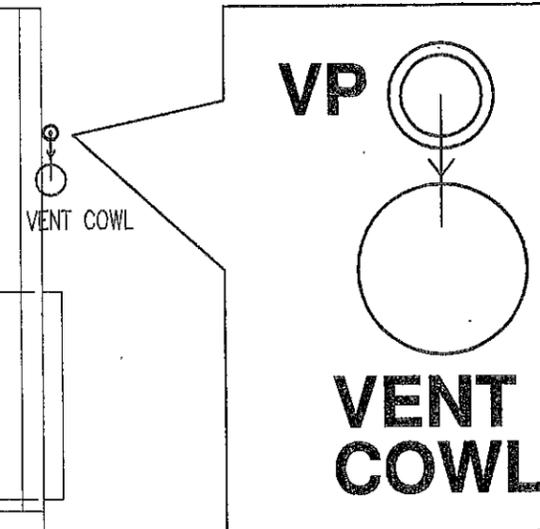
5 APRIL 2019
KEMASKINI APRIL 2019

NOTA PENENTUAN

1. THIS IS A TENDER DRAWING AND SHALL NOT BE TAKEN AS WORKING DRAWING
2. CONTRACTOR IS RESPONSIBLE TO CHECK ALL DIMENSIONS ON ON SITE. ALL ITEMS WITH FIGURED DIMENSIONS ARE TO BE USED. DISCREPANCIES MUST BE REPORTED TO S.O OR REPRESENTATIVE BEFORE PROCEED THE WORK

LEGEND

- VP ○ VENT PIPE
- VENT PIPE LINE



PELAN BUMBUNG

SKALA : 1 : 50

SETIAUSAHA BAHAGIAN TEKNIKAL

IR. HJ. NOOR EZZUDDIN BIN GHAZAL

JURUTERA MEKANIKAL

IR. WAN SURAYA BINTI MD DAUD



SUB (TEKNIKAL),
KEMENTERIAN PEMBANGUNAN LUAR BANDAR
NO.47, PERSIARAN PERDANA,
PRESINT 4,
62100 PUTRAJAYA.

KEMENTERIAN PEMBANGUNAN LUAR BANDAR

CADANGAN MEMBINA DAN MENYIAPKAN RUMAH
DI BAWAH PROGRAM PERUMAHAN RAKYAT TERMISKIN (PPRT)
SKIM PEMBANGUNAN KESEJAHTERAAN RAKYAT
(JENIS RUMAH BATU-BATA - 3 BILIK - 660kp)
(LUKISAN PIAWAI)

MECHANICAL SYSTEM :

SANITARY PLUMBING SYSTEM

SKALA :
1:50

TARIKH :
MAC 2019

DI LUKIS :
TUAN ZHARIQ

DI SEMAK :
IR. WAN SURAYA BINTI MD DAUD

NO. LUKISAN :

KKLW.J.BKR/PBR-MECH (S) 01/17

HELAIAN :

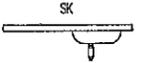
M 02

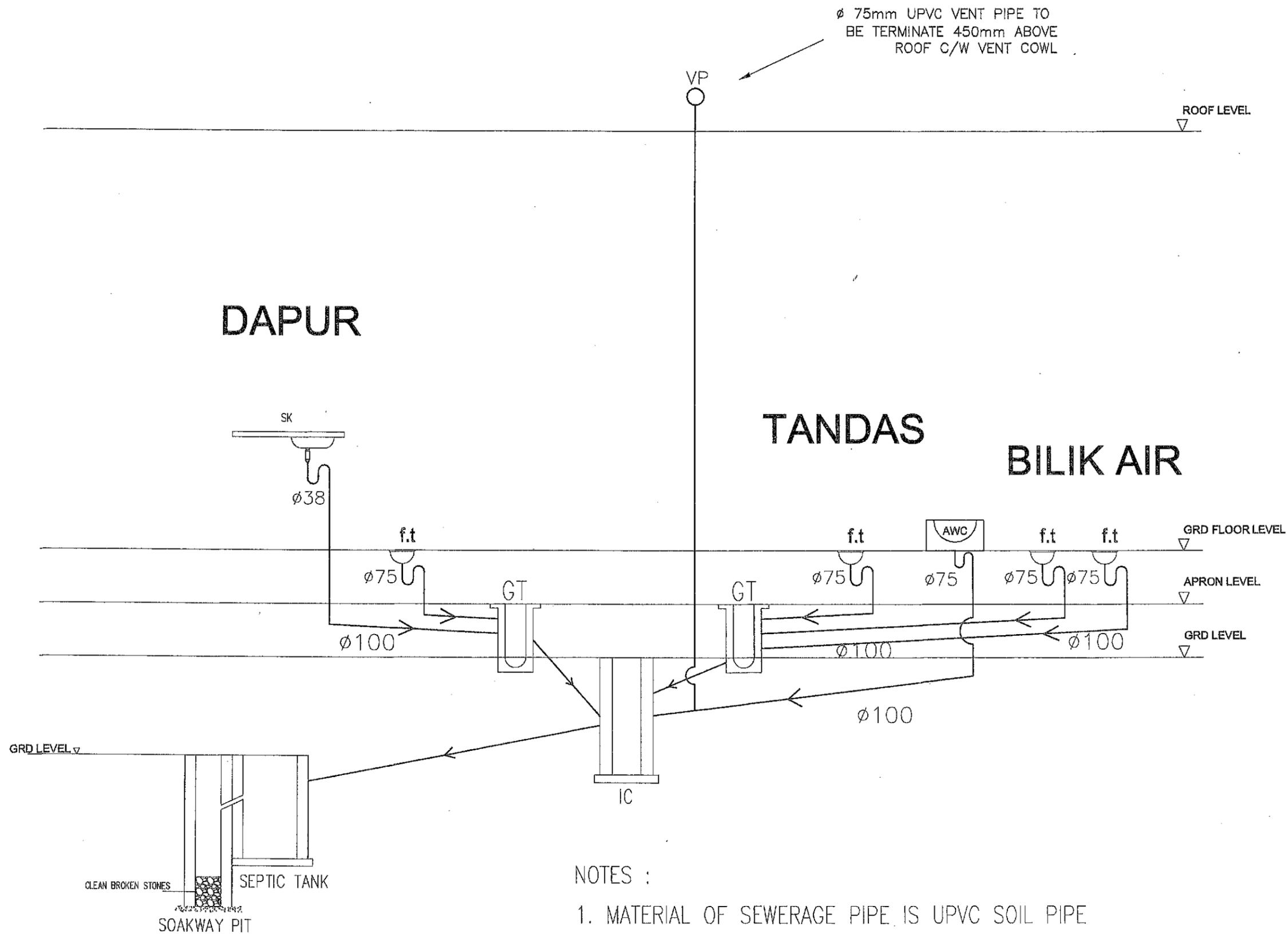
5 APRIL 2019
KEMASKINI APRIL 2019

NOTA PENENTUAN

1. THIS IS A TENDER DRAWING AND SHALL NOT BE TAKEN AS WORKING DRAWING
2. CONTRACTOR IS RESPONSIBLE TO CHECK ALL DIMENSIONS ON SITE. ALL ITEMS WITH FIGURED DIMENSIONS ARE TO BE USED. DISCREPANCIES MUST BE REPORTED TO S.O OR REPRESENTATIVE BEFORE PROCEED THE WORK

LEGEND

	FT FLOOR TRAP
	WB WASH BASIN
	PWC PEDESTRAL WATER CLOSET
	SK SINK
	GT GULLY TRAP
	IC INSPECTION CHAMBER



NOTES :

1. MATERIAL OF SEWERAGE PIPE IS UPVC SOIL PIPE

DIAGRAMATIK SANITARI

NOT TO SCALE

5 APRIL 2019
KEMASKINI APRIL 2019

SETIAUSAHA BAHAGIAN TEKNIKAL
IR. HJ. NOOR EZZUDDIN BIN GHAZALI
JURUTERA MEKANIKAL
IR. WAN SURAYA BINTI MD DAUD

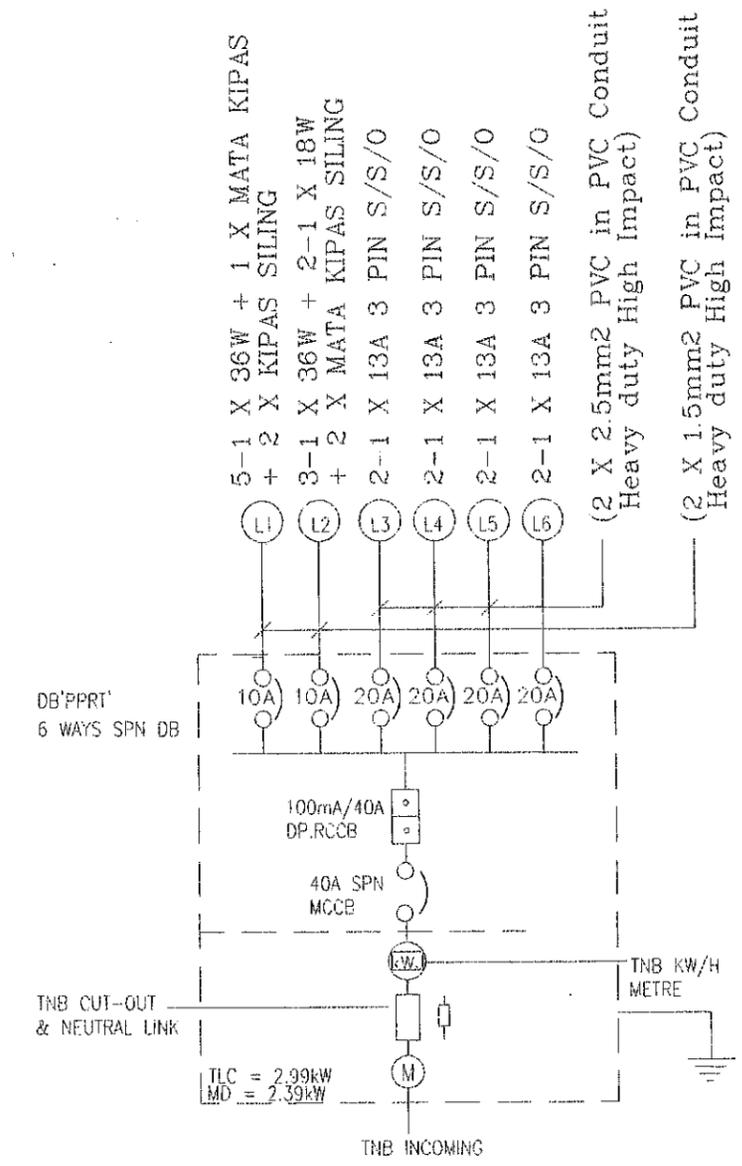
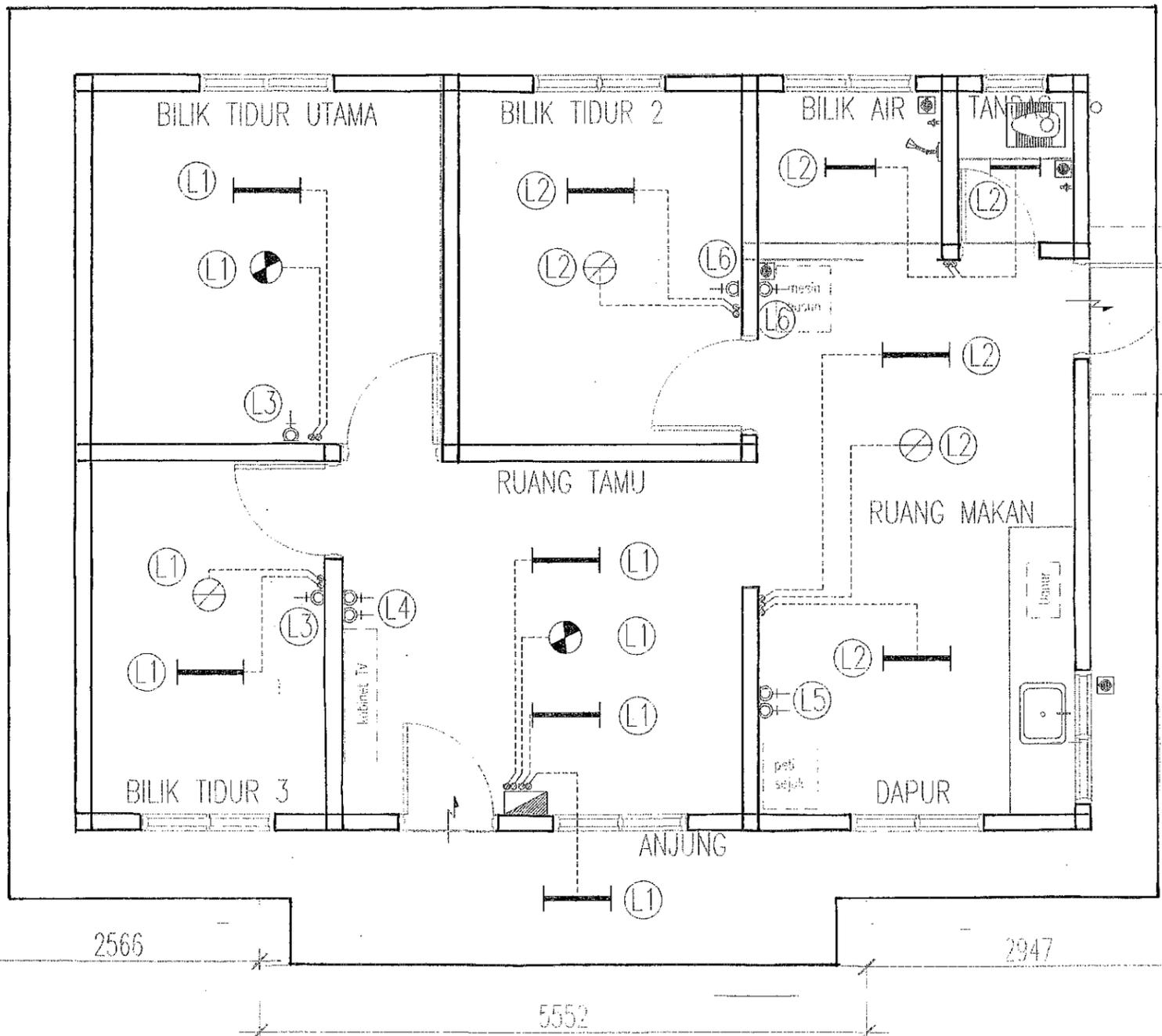
SUB (TEKNIKAL),
KEMENTERIAN PEMBANGUNAN LUAR BANDAR
NO.47, PERSIARAN PERDANA,
PRESINT 4,
62100 PUTRAJAYA.
KEMENTERIAN PEMBANGUNAN LUAR BANDAR

CADANGAN MEMBINA DAN MENYIAPKAN RUMAH
DI BAWAH PROGRAM PERUMAHAN RAKYAT TERMISKIN (PPRT)
SKIM PEMBANGUNAN KESEJAHTERAAN RAKYAT
(JENIS RUMAH BATU-BATA - 3 BILIK - 660kp)
(LUKISAN PIAWAI)

MECHANICAL SYSTEM :
SANITARY PLUMBING SYSTEM

SKALA : N.T.S.	TARIKH : MAC 2019
DI LUKIS : TUAN ZHARIQ	DI SEMAK : IR. WAN SURAYA BINTI MD DAUD
NO. LUKISAN : KKLW.J.BKR/PBR-MECH (S) 01/17	HELIJIAN : M 03

Simbol	KETERANGAN	BIL
	KIPAS SILING 60"	2
	MATA KIPAS SILING	3
	SUIS SOKET ALIR KELUAR 13A (ketinggian 1500mm dari lantai)	8
	1 X 36W LAMPU PNDARFLUOR	8
	1 X 18W LAMPU PNDARFLUOR	2



SKALA : 1 : 50

PELAN LANTAI

5-APRIL 2017
KEMASKINI APRIL 2019

	PROJEK CADANGAN MEMBINA DAN MENYIAPKAN RUMAH DI BAWAH PROGRAM PERUMAHAN RAKYAT TERMISKIN (PPRT) SKIM PEMBANGUNAN KESEJAHTERAAN RAKYAT (RMK_11) (JENIS RUMAH BATU-BATA 3 BILIK - 660 K.P.) UNTUK KEMENTERIAN KEMAJUAN LUAR BANDAR DAN WILAYAH	SETIAUSAHA BAHAGIAN KESEJAHTERAAN RAKYAT MAS RIZAL BIN MOHD HILMI SETIAUSAHA BAHAGIAN TEKNIKAL Ir. HJ NOOR EZZUDDIN BIN GHAZALI AZMI, P.Eng	JURUTERA ELEKTRIK ROLLAND ENTINGIE	PERKARA PELAN PEPASANGAN DAN LUKISAN SKEMATIK ELEKTRIK	DISEMAK JURUTERA ELEKTRIK ROLLAND ENTINGIE DILUKIS AZMIE NO. LUKISAN KKLW . J .BKR/PBR-01/10	PINDAAN <table border="1"> <tr> <td></td> <td></td> <td></td> <td></td> </tr> <tr> <td></td> <td></td> <td></td> <td></td> </tr> </table> NO. FAIL KKLW.J.600-2/1 NO. HELAIAN 01								
	BAHAGIAN TEKNIKAL													
5-APRIL 2017														
1 : 50														